

Dell™ Inspiron™ 300/400 -huolto-opas

[Tekninen yleiskatsaus](#)

[Alkutoimet](#)

[Etukansi](#)

[Alakansi](#)

[Etukiinnike](#)

[I/O-kehys](#)

[Optinen asema](#)

[Asemapaikka](#)

[Virtapainikekiinnike](#)

[Nappiparisto](#)

[Kiintolevy](#)

[Langaton Mini-kortti \(vain Inspiron 400\)](#)

[Muistimoduuli\(t\)](#)

[Suorittimen jäähdytyslementti \(vain Inspiron 400\)](#)

[Suoritin \(vain Inspiron 400\)](#)

[Kotelon tuuletin](#)

[I/O-kiinnike](#)

[Näyttöohjaimen jäähdytyslementti \(vain Inspiron 400\)](#)

[Näyttöohjain \(vain Inspiron 400\)](#)

[Näyttöohjaimen tuuletin \(vain Inspiron 400\)](#)

[Emolevy](#)

[Järjestelmän asetukset -apuohjelma](#)

Huomautukset, muistutukset ja vaarat



HUOMAUTUS: HUOMAUTUKSET ovat tärkeitä tietoja, joiden avulla voit käyttää tietokonetta entistä paremmin.



MUISTUTUS: MUISTUTUKSET ovat varoituksia tilanteista, joissa laitteisto voi vahingoittua tai joissa tietoja voidaan menettää. Niissä kerrotaan myös, miten nämä tilanteet voidaan välttää.



VAROITUS: VAARAT kertovat tilanteista, joihin saattaa liittyä omaisuusvahinkojen, loukkaantumisen tai kuoleman vaara.

Tämän asiakirjan tiedot voivat muuttua ilman erillistä ilmoitusta.
© 2009 Dell Inc. Kaikki oikeudet pidätetään.

Tämän tekstin kaikenlainen kopioiminen ilman Dell Inc:n kirjallista lupaa on jyrkästi kielletty.

Tekstissä käytetyt tavaramerkit: Dell, DELL-logo ja Inspiron ovat Dell Inc:n tavaramerkkejä. Microsoft, Windows, Windows Vista ja Windows Vistan käynnistyspainikkeen logo ovat Microsoft Corporationin tavaramerkkejä tai rekisteröityjä tavaramerkkejä Yhdysvalloissa ja/tai muissa maissa.

Muut tekstissä mahdollisesti käytetyt tavaramerkit ja tuotenimet viittaavat joko merkkien ja nimien haltijoihin tai näiden tuotteisiin. Dell Inc. kieltää omistusoikeuden muihin kuin omiin tavaramerkkeihinsä ja tuotemerkkeihinsä.

Määräysten mukainen mallisarja D02U

Määräysten mukainen tyyppi D02U001 ja D02U002

Syyskuu 2009

Versio A00

[Takaisin sisällysluetteloon](#)

Alkutoimet

Dell™ Inspiron™ 300/400 -huolto-opas

- [Suositellut työkalut](#)
- [Tietokoneen sammuttaminen](#)
- [Turvallisuusohjeet](#)

Tässä oppaassa kerrotaan tietokoneen osien poistamisesta tai asentamisesta. Ellei muuta mainita, kussakin vaiheessa oletetaan, että seuraavat toimet on tehty:

- 1 Olet tehnyt kohdissa [Tietokoneen sammuttaminen](#) ja [Turvallisuusohjeet](#) mainitut toimet.
- 1 Olet perehtynyt tietokoneen mukana toimitettuihin turvaohjeisiin.
- 1 Osa voidaan vaihtaa tai – jos se on ostettu erikseen – asentaa suorittamalla poistotoimet käänteisessä järjestyksessä.

Suosittelut työkalut

Tämän asiakirjan menetelmät voivat vaatia seuraavia työkaluja:

- 1 pieni ristipääruuvitaltta
- 1 kuusiokoloavain
- 1 BIOS-päivitysohjelma (flash), joka on saatavilla osoitteesta support.dell.com

Tietokoneen sammuttaminen



 **MUISTUTUS:** Vältä tietojen menetys tallentamalla ja sulkemalla kaikki avoimet tiedostot ja sulkemalla kaikki avoimet ohjelmat, ennen kuin sammutat tietokoneen.

1. Tallenna ja sulje kaikki avoimet tiedostot ja sulje kaikki avoimet ohjelmat.
2. Käyttöjärjestelmän sammuttaminen:

Windows® XP:

Valitse **Käynnistä** → **Sammuta** → **Sammuta**.

Windows Vista®:

Napsauta **Käynnistä**-painiketta , napsauta nuolta  ja valitse sitten **Sammuta**.





Windows 7:

Napsauta **Käynnistä**-painiketta  ja valitse sitten **Sammuta**.

3. Varmista, että tietokone on sammutettu. Jos tietokone ei sammunut automaattisesti, kun käyttöjärjestelmä sammutettiin, pidä virtapainiketta painettuna, kunnes tietokone sammuu.

Turvallisuusohjeet

Jos noudatat seuraavia turvallisuusohjeita, voit suojata tietokoneesi ja työympäristösi vaurioilta sekä varmistaa oman turvallisuutesi.

-  **VAROITUS:** Ennen kuin teet mitään toimia tietokoneen sisällä, lue tietokoneen mukana toimitetut turvallisuusohjeet. Lisää turvallisuusohjeita on Regulatory Compliance -sivulla osoitteessa www.dell.com/regulatory_compliance.
-  **VAROITUS:** Irrota kaikki virtalähteet ennen kotelon avaamista lisälaitteiden vaihtamista, poistamista tai asentamista varten. Kun olet tehnyt asennuksen, kotelo on koottava uudelleen ja kaikki sen kiinnitysosat kiristettävä, ennen kuin se liitetään uudelleen virtalähteeseen.
-  **MUISTUTUS:** Vain koulutetut huoltoteknikot saavat avata tietokoneen kotelon ja käsitellä tietokoneen sisäisiä osia. Turvallisuusohjeet sisältävät täydelliset ohjeet turvallisuuteen, tietokoneen sisäpuolisten osien käsittelyyn ja elektrostaattisten purkausten välttämiseen liittyen.
-  **MUISTUTUS:** Maadoita itsesi sähköstaattisen purkauksen välttämiseksi käyttämällä maadoitusrannehihnaa tai koskettamalla maalaamatonta metallipintaa (kuten esimerkiksi tietokoneen liitintä).

△ **MUISTUTUS:** Irrottaessasi kaapelia vedä liittimestä tai sen vedonpoistajasta, älä itse kaapelista. Kun vedät liittimiä erilleen, pidä ne tasaisesti kohdistettuina, jotteivät liittimen nastat taittuisi. Varmista lisäksi ennen kaapelin kytkemistä, että molemmat liittimet on suunnattu ja kohdistettu oikein.

△ **MUISTUTUS:** Voit välttää tietokoneen vahingoittumisen, kun suoritat seuraavat toimet ennen kuin avaat tietokoneen kannen.

1. Varmista, että työtaso on tasainen ja puhdas, jotta tietokoneen kuori ei naarmuunnu.
2. Sammuta tietokone (katso kohtaa [Tietokoneen sammuttaminen](#)) ja kaikki siihen kytketyt laitteet.

△ **MUISTUTUS:** Irrota verkkokaapeli irrottamalla ensin kaapeli tietokoneesta ja irrota sitten kaapeli verkkolaitteesta.

3. Irrota kaikki puhelin- tai verkkokaapelit tietokoneesta.
4. Irrota tietokone ja kaikki kiinnitetyt laitteet sähköpistorasiasta.
5. Irrota kaikki tietokoneeseen kytketyt laitteet.
6. Maadoita emolevy painamalla virtapainiketta, kun järjestelmä on irrotettu pistorasiasta.

[Takaisin sisällysluetteloon](#)

[Takaisin sisällysluetteloon](#)

Alakansi

Dell™ Inspiron™ 300/400 -huolto-opas

- [Alakannen irrottaminen](#)
- [Alakannen asentaminen](#)

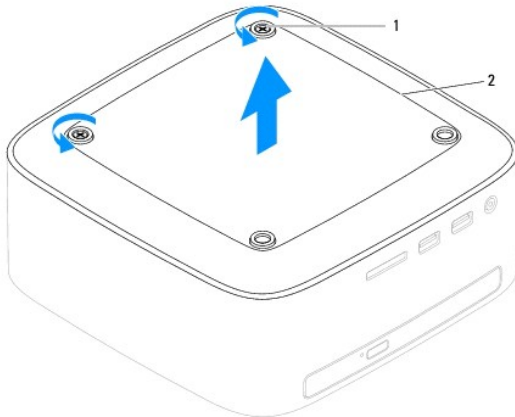
VAROITUS: Ennen kuin teet mitään toimia tietokoneen sisällä, lue tietokoneen mukana toimitetut turvallisuusohjeet. Lisää turvallisuusohjeita on Regulatory Compliance -sivulla osoitteessa www.dell.com/regulatory_compliance.

MUISTUTUS: Vain valtuutettu huoltoteknikko saa korjata tietokoneesi. Takuu ei kata huoltotöitä, joita on tehnyt joku muu kuin Dellin™ valtuuttama huoltoilike.

MUISTUTUS: Maadoita itsesi sähköstaattisen purkauksen välttämiseksi käyttämällä maadoitusrannehihnaa tai koskettamalla maalaamatonta metallipintaa (kuten esimerkiksi tietokoneen liittintä).

Alakannen irrottaminen

1. Noudata kohdassa [Alkutoimet](#) esitettyjä ohjeita.
2. Käännä tietokone ylösalaisin.
3. Löysää kaksi kiinnitysruuvia, joilla alakansi on kiinnitetty koteloon.
4. Nosta alakansi irti tietokoneen rungosta.



1	kiinnitysruuvit (2)	2	alakansi
---	---------------------	---	----------

Alakannen asentaminen

1. Noudata kohdassa [Alkutoimet](#) esitettyjä ohjeita.
2. Kohdista alakannessa olevat ruuvinreiät kotelon ruuvinreikiin.
3. Kiristä kaksi kiinnitysruuvia, joilla alakansi on kiinnitetty koteloon.

MUISTUTUS: Ennen kuin käynnistät tietokoneen, kiinnitä kaikki ruuvit ja tarkista, ettei tietokoneen sisällä ole irrallisia ruuveja. Muussa tapauksessa tietokone saattaa vahingoittua.

4. Liitä tietokone ja oheislaitteet pistorasioihin ja kytke niihin virta.

[Takaisin sisällysluetteloon](#)

[Takaisin sisällysluetteloon](#)

Langaton Mini-kortti (vain Inspiron 400)

Dell™ Inspiron™ 300/400 -huolto-opas

- [Mini-kortin irrottaminen](#)
- [Mini-kortin asentaminen](#)

VAROITUS: Ennen kuin teet mitään toimia tietokoneen sisällä, lue tietokoneen mukana toimitetut turvallisuusohjeet. Lisää turvallisuusohjeita on Regulatory Compliance -sivulla osoitteessa www.dell.com/regulatory_compliance.

MUISTUTUS: Vain valtuutettu huoltoteknikko saa korjata tietokoneesi. Takuu ei kata huoltotöitä, joita on tehnyt joku muu kuin Dellin™ valtuuttama huoltoilike.

MUISTUTUS: Maadoita itsesi sähköstaattisen purkauksen välttämiseksi käyttämällä maadoitusrannehihnaa tai koskettamalla maalaamatonta metallipintaa (kuten esimerkiksi tietokoneen liittintä).

HUOMAUTUS: Dell ei takaa muilta toimittajilta ostettujen Mini-korttien yhteensopivuutta tai tue niitä.

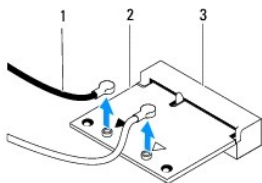
Jos tilasit Mini-kortin tietokoneen mukana, kortti on jo asennettu.

Tietokoneesi tukee langattomalle WLAN-lähiverkolle tarkoitettua Mini-korttipaikkaa.

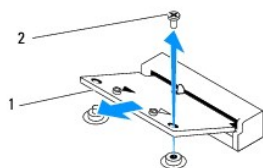
Mini-kortin irrottaminen

1. Noudata kohdassa [Alkutoimet](#) esitettyjä ohjeita.
2. Irrota etukansi (katso kohtaa [Etukannen irrottaminen](#)).
3. Irrota etukiinnike (katso kohtaa [Etukiinnikkeen irrottaminen](#)).
4. Irrota optinen asema (katso kohtaa [Optisen aseman irrottaminen](#)).
5. Irrota asemapaikka (katso kohtaa [Asemapaikan irrottaminen](#)).
6. Irrota antennijohdot Mini-kortista.
7. Irrota kiinnitysruuvi, jolla Mini-kortti on kiinnitetty emolevyn liittimeen.
8. Nosta Mini-kortti pois emolevyn liittimestä.

MUISTUTUS: Kun Mini-kortti ei ole tietokoneessa, säilytä sitä suojaavassa, antistaattisessa pakkauksessa (katso tietokoneen mukana toimitettujen turvaohjeiden kohtaa "Suojautuminen sähköstaattiselta purkaukselta").



1	antennijohdot (2)	2	Mini-kortti
3	emolevyn liitin		



1	Mini-kortti	2	ruuvi
---	-------------	---	-------

Mini-kortin asentaminen

△ **MUISTUTUS:** Liittimet on avainnettu varmistamaan oikean asennus. Liiallinen voimankäyttö saattaa vahingoittaa liittimiä.

△ **MUISTUTUS:** Varmista, ettei Mini-kortin alla ole johtoja eikä antennikaapeleita, jotta kortti ei vahingoitu.

1. Noudata kohdassa [Alkutoimet](#) esitettyjä ohjeita.
2. Kohdista Mini-kortin lovi emolevyn liitinpaikan kielekkeeseen.
3. Työnnä Mini-kortti 45 asteen kulmassa emolevyn liitimeen.
4. Paina Mini-kortin toinen pää alas. Asenna kiinnitysruuvi, jolla Mini-kortti on kiinnitetty emolevyn liitimeen.
5. Liitä asianmukaiset antennikaapelit asennettavaan Mini-korttiin. Seuraavassa taulukossa esitetään kaikkien tietokoneen tukemien Mini- korttien antennikaapelien värikoodit.

Mini-kortin liittimet	Antennikaapelin värikoodi
WLAN (2 antennikaapelia)	
Pää-WLAN (valkoinen kolmio)	valkoinen
Lisä-WLAN (musta kolmio)	musta

6. Asenna asemapaikka (katso kohtaa [Asemapaikan asentaminen](#)).
7. Asenna optinen asema (katso kohtaa [Optisen aseman asentaminen](#)).
8. Asenna etukiinnike (katso kohtaa [Etukiinnikkeen asentaminen](#)).
9. Asenna etukansi (katso kohtaa [Etukannen asentaminen](#)).

△ **MUISTUTUS:** Ennen kuin käynnistät tietokoneen, kiinnitä kaikki ruuvit ja tarkista, ettei tietokoneen sisällä ole irrallisia ruuveja. Muussa tapauksessa tietokone saattaa vahingoittua.

10. Liitä tietokone ja oheislaitteet pistorasioihin ja kytke niihin virta.

[Takaisin sisällysluetteloon](#)

[Takaisin sisällysluetteloon](#)

Nappiparisto

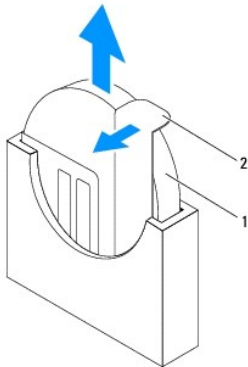
Dell™ Inspiron™ 300/400 -huolto-opas

- [Nappipariston poistaminen](#)
- [Nappipariston asentaminen](#)

- VAROITUS:** Ennen kuin teet mitään toimia tietokoneen sisällä, lue tietokoneen mukana toimitetut turvallisuusohjeet. Lisää turvallisuusohjeita on Regulatory Compliance -sivulla osoitteessa www.dell.com/regulatory_compliance.
- VAROITUS:** Väärin asennettu uusi paristo voi räjähtää. Vaihda paristo vain valmistajan suosittelemaan samanlaisen tai vastaavanlaisen paristoon. Hävitä käytetyt paristot valmistajan ohjeiden mukaisesti.
- MUISTUTUS:** Vain valtuutettu huoltoteknikko saa korjata tietokoneesi. Takuu ei kata huoltotöitä, joita on tehnyt joku muu kuin Dellin™ valtuuttama huoltoliike.
- MUISTUTUS:** Maadoita itsesi sähköstaattisen purkauksen välttämiseksi käyttämällä maadoitusrannehihnaa tai koskettamalla maalaamatonta metallipintaa (kuten esimerkiksi tietokoneen liittintä).

Nappipariston poistaminen

1. Kirjaa muistiin kaikki järjestelmän asetuksissa näyttöön tulevat asetukset (katso kohtaa [Järjestelmän asetukset -apuohjelma](#)), jotta voit palauttaa oikeat asetukset kohdassa [vaihe 8](#).
2. Noudata kohdassa [Alkutoimet](#) esitetyjä ohjeita.
3. Irrota etukansi (katso kohtaa [Etukannen irrottaminen](#)).
4. Irrota etukiinnike (katso kohtaa [Etukiinnikkeen irrottaminen](#)).
5. Irrota optinen asema (katso kohtaa [Optisen aseman irrottaminen](#)).
6. Irrota asemapaikka (katso kohtaa [Asemapaikan irrottaminen](#)).
7. Aseta tietokone siten, että nappiparisto osoittaa sinua kohden.
8. Vedä vapautussalpa varovasti irti nappiparistosta ja nosta paristo pois paikastaan.



1	nappiparisto	2	vapautussalpa
---	--------------	---	---------------

Nappipariston asentaminen

1. Noudata kohdassa [Alkutoimet](#) esitetyjä ohjeita.
2. Aseta uusi nappiparisto paristopaikkaan pluspuoli ylöspäin vasemmalle osoittaen.
3. Asenna asemapaikka (katso kohtaa [Asemapaikan asentaminen](#)).

4. Asenna optinen asema (katso kohtaa [Optisen aseman asentaminen](#)).
5. Asenna etukiinnike (katso kohtaa [Etukiinnikkeen asentaminen](#)).
6. Asenna etukansi (katso kohtaa [Etukannen asentaminen](#)).

⚠ MUISTUTUS: Ennen kuin käynnistät tietokoneen, kiinnitä kaikki ruuvit ja tarkista, ettei tietokoneen sisällä ole irrallisia ruuveja. Muussa tapauksessa tietokone saattaa vahingoittua.

7. Liitä tietokone ja oheislaitteet pistorasiaan ja kytke niihin virta.
8. Avaa Järjestelmän asetukset -apuohjelma (katso kohtaa [Järjestelmän asetukset -apuohjelma](#)) ja palauta vaiheessa [vaihe 1](#) muistiin kirjaamasi asetukset.

[Takaisin sisällysluetteloon](#)

[Takaisin sisällysluetteloon](#)

Näyttöohjain (vain Inspiron 400)

Dell™ Inspiron™ 300/400 -huolto-opas

- [Näyttöohjaimen irrottaminen](#)
- [Näyttöohjaimen asentaminen](#)

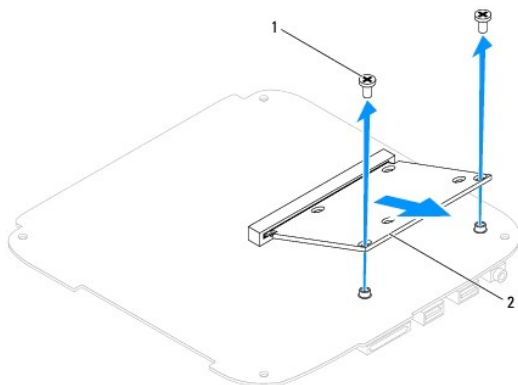
VAROITUS: Ennen kuin teet mitään toimia tietokoneen sisällä, lue tietokoneen mukana toimitetut turvallisuusohjeet. Lisää turvallisuusohjeita on Regulatory Compliance -sivulla osoitteessa www.dell.com/regulatory_compliance.

MUISTUTUS: Vain valtuutettu huoltoteknikko saa korjata tietokoneesi. Takuu ei kata huoltotöitä, joita on tehnyt joku muu kuin Dellin™ valtuuttama huoltoliike.

MUISTUTUS: Maadoita itsesi sähköstaattisen purkauksen välttämiseksi käyttämällä maadoitusrannehihnaa tai koskettamalla maalaamatonta metallipintaa (kuten esimerkiksi tietokoneen liittintä).

Näyttöohjaimen irrottaminen

1. Noudata kohdassa [Alkutoimet](#) esitetyjä ohjeita.
2. Irrota alakansi (katso kohtaa [Alakannen irrottaminen](#)).
3. Irrota näyttöohjaimen jäähdytyslementti (katso kohtaa [Näyttöohjaimen jäähdytyslementin irrottaminen](#)).
4. Irrota kaksi ruuvia, joilla näyttöohjain on kiinnitetty emolevyyn.
5. Irrota näyttöohjain näyttöohjaimen liittimestä.



1	ruuvit (2)	2	näyttöohjain
---	------------	---	--------------

Näyttöohjaimen asentaminen

1. Noudata kohdassa [Alkutoimet](#) esitetyjä ohjeita.
2. Kohdista näyttöohjaimen lovi emolevyn liitinpaikan kielekkeeseen.
3. Työnnä näyttöohjain 45 asteen kulmassa emolevyn liittimeen.
4. Paina näyttöohjaimen toinen pää alas. Asenna kaksi ruuvia, joilla näyttöohjain on kiinnitetty emolevyn liittimeen.
5. Asenna näyttöohjaimen jäähdytyslementti (katso kohtaa [Näyttöohjaimen jäähdytyslementin asentaminen](#)).
6. Asenna alakansi (katso kohtaa [Alakannen asentaminen](#)).

MUISTUTUS: Ennen kuin käynnistät tietokoneen, kiinnitä kaikki ruuvit ja tarkista, ettei tietokoneen sisällä ole irrallisia ruuveja. Muussa tapauksessa tietokone saattaa vahingoittua.

7. Liitä tietokone ja oheislaitteet pistorasioihin ja kytke niihin virta.

[Takaisin sisällysluetteloon](#)

[Takaisin sisällysluetteloon](#)

Näytönohjaimen tuuletin (vain Inspiron 400)

Dell™ Inspiron™ 300/400 -huolto-opas

- [Näytönohjaimen tuulettimen irrottaminen](#)
- [Näytönohjaimen tuulettimen asentaminen](#)

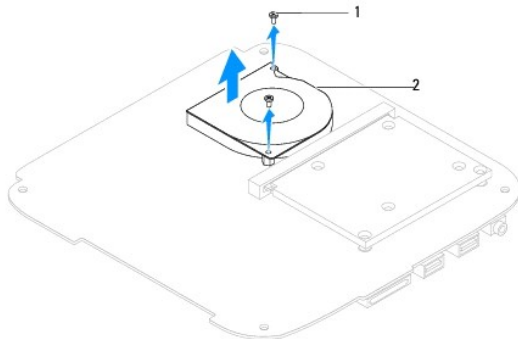
VAROITUS: Ennen kuin teet mitään toimia tietokoneen sisällä, lue tietokoneen mukana toimitetut turvallisuusohjeet. Lisää turvallisuusohjeita on Regulatory Compliance -sivulla osoitteessa www.dell.com/regulatory_compliance.

MUISTUTUS: Vain valtuutettu huoltoteknikko saa korjata tietokoneesi. Takuu ei kata huoltotöitä, joita on tehnyt joku muu kuin Dellin™ valtuuttama huoltoilike.

MUISTUTUS: Maadoita itsesi sähköstaattisen purkauksen välttämiseksi käyttämällä maadoitusrannehihnaa tai koskettamalla maalaamatonta metallipintaa (kuten esimerkiksi tietokoneen liitintä).

Näytönohjaimen tuulettimen irrottaminen

1. Noudata kohdassa [Alkutoimet](#) esitetyjä ohjeita.
2. Irrota alakansi (katso kohtaa [Alakannen irrottaminen](#)).
3. Irrota näytönohjaimen jäähdytyslementti (katso kohtaa [Näytönohjaimen jäähdytyslementin irrottaminen](#)).
4. Irrota kaksi ruuvia, joilla näytönohjaimen tuuletin on kiinnitetty emolevyyn.
5. Nosta näytönohjaimen tuuletin ulos tietokoneesta.



1	ruuvit (2)	2	näytönohjaimen tuuletin
---	------------	---	-------------------------

Näytönohjaimen tuulettimen asentaminen

1. Noudata kohdassa [Alkutoimet](#) esitetyjä ohjeita.
2. Kohdista näytönohjaimen tuulettimessa olevat ruuvireiät emolevyn ruuvireikiin. Asenna kaksi ruuvia, joilla näytönohjaimen tuuletin on kiinnitetty emolevyyn.
3. Asenna näytönohjaimen jäähdytyslementti (katso kohtaa [Näytönohjaimen jäähdytyslementin asentaminen](#)).
4. Asenna alakansi (katso kohtaa [Alakannen asentaminen](#)).

MUISTUTUS: Ennen kuin käynnistät tietokoneen, kiinnitä kaikki ruuvit ja tarkista, ettei tietokoneen sisällä ole irrallisia ruuveja. Muussa tapauksessa tietokone saattaa vahingoittua.

5. Liitä tietokone ja oheislaitteet pistorasioihin ja kytke niihin virta.

[Takaisin sisällysluetteloon](#)

Näytönohjaimen jäähdytyslementti (vain Inspiron 400)

Dell™ Inspiron™ 300/400 -huolto-opas

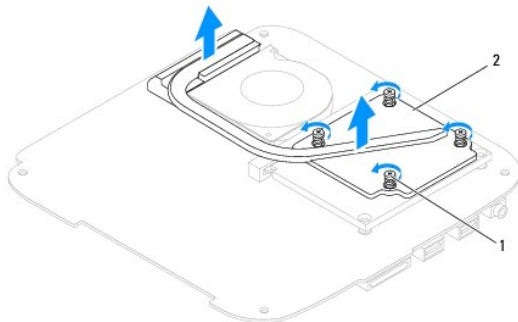
- [Näytönohjaimen jäähdytyslementin irrottaminen](#)
- [Näytönohjaimen jäähdytyslementin asentaminen](#)

- VAROITUS:** Ennen kuin teet mitään toimia tietokoneen sisällä, lue tietokoneen mukana toimitetut turvallisuusohjeet. Lisää turvallisuusohjeita on Regulatory Compliance -sivulla osoitteessa www.dell.com/regulatory_compliance.
- VAROITUS:** Jäähdytyslementti voi kuumentua voimakkaasti normaalin käytön aikana. Anna jäähdytyslementin jäähtyä riittävästi, ennen kuin kosketat sitä.
- MUISTUTUS:** Vain valtuutettu huoltoteknikko saa korjata tietokoneesi. Takuu ei kata huoltotöitä, joita on tehnyt joku muu kuin Dellin™ valtuuttama huoltoliike.
- MUISTUTUS:** Maadoita itsesi sähköstaattisen purkauksen välttämiseksi käyttämällä maadoitusrannehihnaa tai koskettamalla maalaamatonta metallipintaa (kuten esimerkiksi tietokoneen liitintä).
- MUISTUTUS:** Älä tee seuraavia vaiheita, ellet ole aikaisemmin irrottanut ja vaihtanut laitteiden osia. Näiden vaiheiden tekeminen väärin voi vahingoittaa emolevyä. Lisätietoja teknisestä tuesta on [Asennusoppaassa](#).

Näytönohjaimen jäähdytyslementin irrottaminen

1. Noudata kohdassa [Alkutoimet](#) esitettyjä ohjeita.
2. Irrota alakansi (katso kohtaa [Alakannen irrottaminen](#)).

- MUISTUTUS:** Älä kosketa näytönohjaimen jäähdytyslementin lämmönsiirtoalueita, jotta grafiikkasuorittimen jäähdytys toimisi mahdollisimman tehokkaasti. Ihon rasvat voivat heikentää piitahnojen lämmönsiirtokykyä.
3. Löysää näytönohjaimen jäähdytyslementin emolevyn kiinnittävät neljä kiinnitysruuvia kiinnittämiseen nähden vastakkaisessa järjestyksessä (ilmaistu näytönohjaimen jäähdytyslementissä).
 4. Nosta näytönohjaimen jäähdytyslementti pois tietokoneesta.



1	kiinnitysruuvit (4)	2	näytönohjaimen jäähdytyslementti
---	---------------------	---	----------------------------------

Näytönohjaimen jäähdytyslementin asentaminen

1. Noudata kohdassa [Alkutoimet](#) esitettyjä ohjeita.
2. Kohdista näytönohjaimen jäähdytyslementin neljä lukkoruuvia emolevystä oleviin reikiin ja kiristä ruuvit avaamiseen nähden vastakkaisessa järjestyksessä.
3. Asenna alakansi (katso kohtaa [Alakannen asentaminen](#)).

- MUISTUTUS:** Ennen kuin käynnistät tietokoneen, kiinnitä kaikki ruuvit ja tarkista, ettei tietokoneen sisällä ole irrallisia ruuveja. Muussa tapauksessa tietokone saattaa vahingoittua.

4. Liitä tietokone ja oheislaitteet pistorasioihin ja kytke niihin virta.

[Takaisin sisällysluetteloon](#)

[Takaisin sisällysluetteloon](#)

Kiintolevy

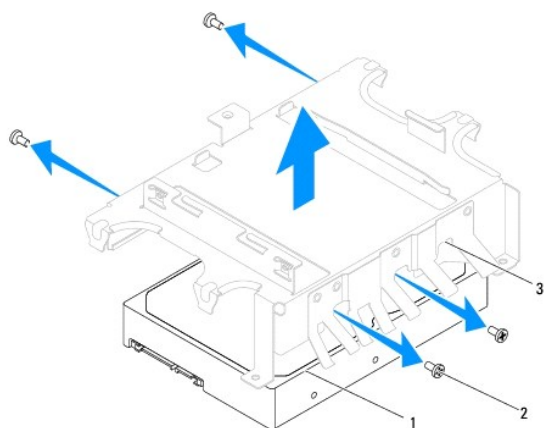
Dell™ Inspiron™ 300/400 -huolto-opas

- [Kiintolevyaseman irrottaminen](#)
- [Kiintolevyn asentaminen](#)

- VAROITUS:** Ennen kuin teet mitään toimia tietokoneen sisällä, lue tietokoneen mukana toimitetut turvallisuusohjeet. Lisää turvallisuusohjeita on Regulatory Compliance -sivulla osoitteessa www.dell.com/regulatory_compliance.
- VAROITUS:** Jos poistat kiintolevyn tietokoneesta levyn ollessa kuuma, älä kosketa kiintolevyn metallikotelo.
- MUISTUTUS:** Vain valtuutettu huoltoteknikko saa korjata tietokoneesi. Takuu ei kata huoltotöitä, joita on tehnyt joku muu kuin Dellin™ valtuuttama huoltoilike.
- MUISTUTUS:** Maadoita itsesi sähköstaattisen purkauksen välttämiseksi käyttämällä maadoitusrannehihnaa tai koskettamalla maalaamatonta metallipintaa (kuten esimerkiksi tietokoneen liitintä).
- MUISTUTUS:** Estä tietojen katoaminen sammuttamalla tietokone (katso kohtaa [Tietokoneen sammuttaminen](#)) ennen kiintolevyn poistamista. Älä irrota kiintolevyä, jos tietokoneessa on virta kytkettynä tai se on lepotilassa.
- MUISTUTUS:** Kiintolevyt vahingoittuvat hyvin herkästi. Käsittele kiintolevyä varovasti.
- HUOMAUTUS:** Dell ei takaa muilta toimittajilta ostettujen kiintolevyjen yhteensopivuutta tai tue niitä.
- HUOMAUTUS:** Jos asennat muun kuin Dellin toimittamaa kiintolevyä, sinun on asennettava käyttöjärjestelmä, ohjaimet (ajurit) ja apuohjelmat uudelle kiintolevylle (katso lisätietoja *Dell-tekniikkaoppaasta*).

Kiintolevyaseman irrottaminen

1. Noudata kohdassa [Alkutoimet](#) esitetyt ohjeita.
 2. Irrota etukansi (katso kohtaa [Etukannen irrottaminen](#)).
 3. Irrota etukiinnike (katso kohtaa [Etukiinnikkeen irrottaminen](#)).
 4. Irrota optinen asema (katso kohtaa [Optisen aseman irrottaminen](#)).
 5. Irrota asemapaikka (katso kohtaa [Asemapaikan irrottaminen](#)).
- MUISTUTUS:** Kun kiintolevy ei ole tietokoneessa, säilytä sitä suojaavassa, antistaattisessa pakkauksessa (katso tietokoneen mukana toimitettujen turvaohjeiden kohtaa Suojautuminen sähköstaattiselta purkaukselta).
6. Irrota neljä ruuvia, joilla kiintolevy on kiinnitetty asemapaikkaan.
 7. Nosta asemapaikka irti kiintolevystä.



1	kiintolevy	2	ruuvit (4)
3	asemapaikka		

Kiintolevyn asentaminen

1. Noudata kohdassa [Alkutoimet](#) esitettyjä ohjeita.
2. Ota uusi kiintolevy pakkauksesta.
Säilytä alkuperäinen pakkaus kiintolevyn varastointia tai kuljetusta varten.
3. Kohdista asemapaikassa olevat ruuvireiät kiintolevyn ruuvireikiin.
4. Asenna neljä ruuvia, joilla kiintolevy on kiinnitetty asemapaikkaan.
5. Asenna asemapaikka (katso kohtaa [Asemapaikan asentaminen](#)).
6. Asenna optinen asema (katso kohtaa [Optisen aseman asentaminen](#)).
7. Asenna etukiinnike (katso kohtaa [Etukiinnikkeen asentaminen](#)).
8. Asenna etukansi (katso kohtaa [Etukannen asentaminen](#)).

⚠ MUISTUTUS: Ennen kuin käynnistät tietokoneen, kiinnitä kaikki ruuvit ja tarkista, ettei tietokoneen sisällä ole irrallisia ruuveja. Muussa tapauksessa tietokone saattaa vahingoittua.

9. Liitä tietokone ja oheislaitteet pistorasioihin ja kytke niihin virta.
10. Asenna tarvittaessa käyttöjärjestelmä tietokoneeseen. Lisätietoja on *Asennusoppaan* kohdassa Käyttöjärjestelmän palauttaminen.
11. Asenna tietokoneeseen tarvittavat ajurit ja apuohjelmat. Katso lisätietoja *Dell-tekniikkaoppaasta*.

[Takaisin sisällysluetteloon](#)

[Takaisin sisällysluetteloon](#)

Asemapaikka

Dell™ Inspiron™ 300/400 -huolto-opas

- [Asemapaikan irrottaminen](#)
- [Asemapaikan asentaminen](#)

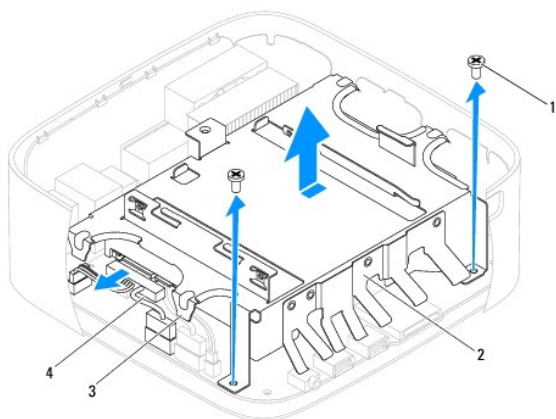
VAROITUS: Ennen kuin teet mitään toimia tietokoneen sisällä, lue tietokoneen mukana toimitetut turvallisuusohjeet. Lisää turvallisuusohjeita on Regulatory Compliance -sivulla osoitteessa www.dell.com/regulatory_compliance.

MUISTUTUS: Vain valtuutettu huoltoteknikko saa korjata tietokoneesi. Takuu ei kata huoltotöitä, joita on tehnyt joku muu kuin Dellin™ valtuuttama huoltoliike.

MUISTUTUS: Maadoita itsesi sähköstaattisen purkauksen välttämiseksi käyttämällä maadoitusrannehihnaa tai koskettamalla maalaamatonta metallipintaa (kuten esimerkiksi tietokoneen liittintä).

Asemapaikan irrottaminen

1. Noudata kohdassa [Alkutoimet](#) esitettyjä ohjeita.
2. Irrota etukansi (katso kohtaa [Etukannen irrottaminen](#)).
3. Irrota etukiinnike (katso kohtaa [Etukiinnikkeen irrottaminen](#)).
4. Irrota optinen asema (katso kohtaa [Optisen aseman irrottaminen](#)).
5. Irrota ruuvi, jolla virtapainikekiinnike on kiinnitetty asemapaikkaan (katso kohtaa [Virtapainikekiinnikkeen irrottaminen](#)).
6. Irrota kaksi ruuvia, joilla asemapaikka on kiinnitetty emolevyyn.
7. Liu'uta asemapaikka takaosaan ja nosta asemapaikkaa, jotta pääset käsiksi kiintolevyn kaapeliin.
8. Irrota kiintolevyn kaapeli kiintolevyssä olevasta liittimestä.
9. Nosta asemapaikka varovaisesti pois tietokoneesta.



1	ruuvit (2)	2	asemapaikka
3	kielekkeet (4)	4	kiintolevyn kaapelin liittin

Asemapaikan asentaminen

1. Noudata kohdassa [Alkutoimet](#) esitettyjä ohjeita.
2. Kytke kiintolevyn kaapeli kiintolevyssä olevaan liittimeen.

3. Kohdista asemapaikan kielekkeet kotelossa oleviin paikkoihin. Liu'uta asemapaikka paikalleen ja kohdista asemapaikassa olevat ruuvireiät emolevyn ruuvireikiin.
4. Asenna kaksi ruuvia, joilla asemapaikka on kiinnitetty emolevyyn.
5. Asenna ruuvi, jolla virtapainikekiinnike on kiinnitetty asemapaikkaan (katso kohtaa [Virtapainikekiinnikkeen asentaminen](#)).
6. Asenna optinen asema (katso kohtaa [Optisen aseman asentaminen](#)).
7. Asenna etukiinnike (katso kohtaa [Etukiinnikkeen asentaminen](#)).
8. Asenna etukansi (katso kohtaa [Etukannen asentaminen](#)).

⚠ MUISTUTUS: Ennen kuin käynnistät tietokoneen, kiinnitä kaikki ruuvit ja tarkista, ettei tietokoneen sisällä ole irrallisia ruuveja. Muussa tapauksessa tietokone saattaa vahingoittua.

9. Liitä tietokone ja oheislaitteet pistorasioihin ja kytke niihin virta.

[Takaisin sisällysluetteloon](#)

[Takaisin sisällysluetteloon](#)

Suorittimen jäähdytyslementti (vain Inspiron 400)

Dell™ Inspiron™ 300/400 -huolto-opas

- [Suorittimen jäähdytyslementin irrottaminen](#)
- [Suorittimen jäähdytyslementin asentaminen](#)

VAROITUS: Ennen kuin teet mitään toimia tietokoneen sisällä, lue tietokoneen mukana toimitetut turvallisuusohjeet. Lisää turvallisuusohjeita on Regulatory Compliance -sivulla osoitteessa www.dell.com/regulatory_compliance.

VAROITUS: Jäähdytyslementti voi kuumentua voimakkaasti normaalin käytön aikana. Anna jäähdytyslementin jäähtyä riittävästi, ennen kuin kosketat sitä.

MUISTUTUS: Vain valtuutettu huoltoteknikko saa korjata tietokoneesi. Takuu ei kata huoltotöitä, joita on tehnyt joku muu kuin Dellin™ valtuuttama huoltoliike.

MUISTUTUS: Maadoita itsesi sähköstaattisen purkauksen välttämiseksi käyttämällä maadoitusrannehihnaa tai koskettamalla maalaamatonta metallipintaa (kuten esimerkiksi tietokoneen liittintä).

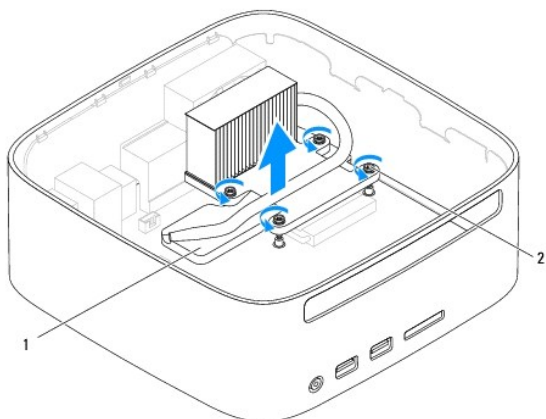
MUISTUTUS: Älä tee seuraavia vaiheita, ellei ole aikaisemmin irrottanut ja vaihtanut laitteiden osia. Näiden vaiheiden tekeminen väärin voi vahingoittaa emolevyä. Lisätietoja teknisestä tuesta on [Asennusoppaassa](#).

Suorittimen jäähdytyslementin irrottaminen

1. Noudata kohdassa [Alkutoimet](#) esitettyjä ohjeita.
2. Irrota etukansi (katso kohtaa [Etukannen irrottaminen](#)).
3. Irrota etukiinnike (katso kohtaa [Etukiinnikkeen irrottaminen](#)).
4. Irrota optinen asema (katso kohtaa [Optisen aseman irrottaminen](#)).
5. Irrota asemapaikka (katso kohtaa [Asemapaikan irrottaminen](#)).

MUISTUTUS: Varmista suorittimen tehokas jäähdytys: Älä kosketa suorittimen jäähdytyskokoospanon lämmönsiirtoalueita. Ihon rasvat voivat heikentää piitahojen lämmönsiirtokykyä.

6. Löysää jäähdytyslementin emolevyn kiinnittävät neljä lukkoruuvia kiinnittämiseen nähden vastakkaisessa järjestyksessä (ilmaistu jäähdytyslementissä).
7. Nosta jäähdytyslementti varovaisesti pois tietokoneesta.
8. Aseta jäähdytyslementti pöytätasolle yläosa alaspäin niin, että piitahna on ylöspäin.



1	suorittimen jäähdytyslementti	2	kiinnitysruuvit (4)
---	-------------------------------	---	---------------------

Suorittimen jäähdytyselementin asentaminen

△ **MUISTUTUS:** Suorittimen jäähdytyselementin virheellinen kohdistaminen voi vahingoittaa emolevyä tai suoritinta.

🔍 **HUOMAUTUS:** Alkuperäistä piitahnaa voidaan käyttää uudelleen, jos alkuperäinen suoritin ja sen jäähdytyselementti asennetaan yhdessä uudelleen. Jos joko suoritin tai sen jäähdytyselementti vaihdetaan, varmista pakkauksessa olevaa piitahnaa käyttämällä hyvä lämmönjohtavuus.

1. Noudata kohdassa [Alkutoimet](#) esitettyjä ohjeita.
2. Pyyhi piitahna suorittimen jäähdytyselementin pohjasta.

△ **MUISTUTUS:** Lisää uutta piitahnaa. Uusi piitahna on keskeisen tärkeää riittävän lämpösidoksen muodostumiseksi. Se takaa suorittimen optimaalisen suorituskyvyn.

3. Levitä uutta piitahnaa suorittimen yläosaan.
4. Kohdista jäähdytyselementin neljä lukkoruuvia emolevyssä oleviin reikiin ja kiristä ruuvit avaamiseen nähden vastakkaisessa järjestyksessä.
5. Asenna asemapaikka (katso kohtaa [Asemapaikan asentaminen](#)).
6. Asenna optinen asema (katso kohtaa [Optisen aseman asentaminen](#)).
7. Asenna etukiinnike (katso kohtaa [Etukiinnikkeen asentaminen](#)).
8. Asenna etukansi (katso kohtaa [Etukannen asentaminen](#)).

△ **MUISTUTUS:** Ennen kuin käynnistät tietokoneen, kiinnitä kaikki ruuvit ja tarkista, ettei tietokoneen sisällä ole irrallisia ruuveja. Muussa tapauksessa tietokone saattaa vahingoittua.

9. Liitä tietokone ja oheislaitteet pistorasiaan ja kytke niihin virta.

[Takaisin sisällysluetteloon](#)

[Takaisin sisällysluetteloon](#)

I/O-kiinnike

Dell™ Inspiron™ 300/400 -huolto-opas

- [I/O-kiinnikkeen irrottaminen](#)
- [I/O-kiinnikkeen asentaminen](#)

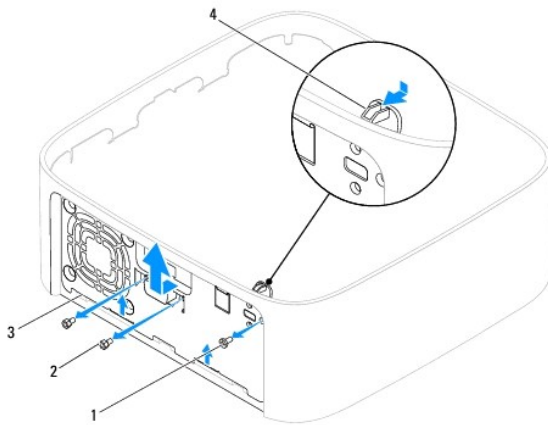
VAROITUS: Ennen kuin teet mitään toimia tietokoneen sisällä, lue tietokoneen mukana toimitetut turvallisuusohjeet. Lisää turvallisuusohjeita on Regulatory Compliance -sivulla osoitteessa www.dell.com/regulatory_compliance.

MUISTUTUS: Vain valtuutettu huoltoteknikko saa korjata tietokoneesi. Takuu ei kata huoltotöitä, joita on tehnyt joku muu kuin Dellin™ valtuuttama huoltoilike.

MUISTUTUS: Maadoita itsesi sähköstaattisen purkauksen välttämiseksi käyttämällä maadoitusrannehihnaa tai koskettamalla maalaamatonta metallipintaa (kuten esimerkiksi tietokoneen liittintä).

I/O-kiinnikkeen irrottaminen

1. Noudata kohdassa [Alkutoimet](#) esitetyjä ohjeita.
2. Irrota etukansi (katso kohtaa [Etukannen irrottaminen](#)).
3. Irrota etukiinnike (katso kohtaa [Etukiinnikkeen irrottaminen](#)).
4. Irrota I/O-kehys (katso kohtaa [I/O-kehysten irrottaminen](#)).
5. Irrota kotelon tuuletin (katso kohtaa [Kotelon tuulettimen irrottaminen](#)).
6. Irrota VGA-liittimen I/O-kiinnikkeeseen kiinnittävät kaksi ruuvia kuusiokoloruuvilla.
7. Irrota ruuvi, jolla I/O-kiinnike on kiinnitetty koteloon.
8. Paina I/O-kiinnikkeen turvasalpa varovasti ja irrota se tietokoneen kannesta. Nosta I/O-kiinnike sitten ulos tietokoneesta.



1	ruuvi	2	kuusiokoloruuvit (2)
3	I/O-kiinnike	4	turvasalpa

I/O-kiinnikkeen asentaminen

1. Noudata kohdassa [Alkutoimet](#) esitetyjä ohjeita.
2. Liu'uta I/O-kiinnikkeen pohjassa olevat kielekkeet kotelossa oleviin paikkoihin.
3. Paina turvasalpa varovasti ja liu'uta se paikalleen. Asenna ruuvi, jolla I/O-kiinnike on kiinnitetty koteloon.

4. Asenna VGA-liittimen I/O-kiinnikkeeseen kiinnittävät kaksi ruuvia kuusiokoloavaimella.
5. Asenna kotelon tuuletin (katso kohtaa [Kotelon tuulettimen vaihtaminen](#)).
6. Asenna I/O-kehys (katso kohtaa [I/O-kehysten asentaminen](#)).
7. Asenna etukiinnike (katso kohtaa [Etukiinnikkeen asentaminen](#)).
8. Asenna etukansi (katso kohtaa [Etukannen asentaminen](#)).

△ MUISTUTUS: Ennen kuin käynnistät tietokoneen, kiinnitä kaikki ruuvit ja tarkista, ettei tietokoneen sisällä ole irrallisia ruuveja. Muussa tapauksessa tietokone saattaa vahingoittua.

9. Liitä tietokone ja oheislaitteet pistorasioihin ja kytke niihin virta.

[Takaisin sisällysluetteloon](#)

[Takaisin sisällysluetteloon](#)

I/O-kehys

Dell™ Inspiron™ 300/400 -huolto-opas

- [I/O-kehysten irrottaminen](#)
- [I/O-kehysten asentaminen](#)

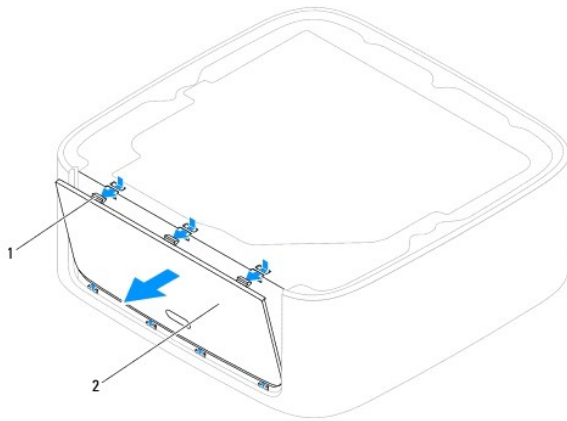
VAROITUS: Ennen kuin teet mitään toimia tietokoneen sisällä, lue tietokoneen mukana toimitetut turvallisuusohjeet. Lisää turvallisuusohjeita on Regulatory Compliance -sivulla osoitteessa www.dell.com/regulatory_compliance.

MUISTUTUS: Vain valtuutettu huoltoteknikko saa korjata tietokoneesi. Takuu ei kata huoltotöitä, joita on tehnyt joku muu kuin Dellin™ valtuuttama huoltoilike.

MUISTUTUS: Maadoita itsesi sähköstaattisen purkauksen välttämiseksi käyttämällä maadoitusrannehihnaa tai koskettamalla maalaamatonta metallipintaa (kuten esimerkiksi tietokoneen liittintä).

I/O-kehysten irrottaminen

1. Noudata kohdassa [Alkutoimet](#) esitetyt ohjeita.
2. Irrota etukansi (katso kohtaa [Etukannen irrottaminen](#)).
3. Irrota alakansi (katso kohtaa [Alakannen irrottaminen](#)).
4. Paina I/O-kehysten pohjassa olevia kielekkeitä ja irrota ne kotelossa olevista paikoista. Nosta I/O-kehys sitten ulos tietokoneesta.



1	kielekkeet (3)	2	I/O-kehys
---	----------------	---	-----------

I/O-kehysten asentaminen

1. Noudata kohdassa [Alkutoimet](#) esitetyt ohjeita.
2. Kohdista I/O-kehysten kielekkeet tietokoneessa oleviin paikkoihin ja paina kehystä, kunnes se napsahtaa paikalleen.
3. Asenna alakansi (katso kohtaa [Alakannen asentaminen](#)).
4. Asenna etukansi (katso kohtaa [Etukannen asentaminen](#)).

MUISTUTUS: Ennen kuin käynnistät tietokoneen, kiinnitä kaikki ruuvit ja tarkista, ettei tietokoneen sisällä ole irrallisia ruuveja. Muussa tapauksessa tietokone saattaa vahingoittua.

5. Liitä tietokone ja oheislaitteet pistorasioihin ja kytke niihin virta.

[Takaisin sisällysluetteloon](#)

[Takaisin sisällysluetteloon](#)

Muistimoduuli(t)

Dell™ Inspiron™ 300/400 -huolto-opas

- [Inspiron 300](#)
- [Inspiron 400](#)

VAROITUS: Ennen kuin teet mitään toimia tietokoneen sisällä, lue tietokoneen mukana toimitetut turvallisuusohjeet. Lisää turvallisuusohjeita on Regulatory Compliance -sivulla osoitteessa www.dell.com/regulatory_compliance.

MUISTUTUS: Vain valtuutettu huoltoteknikko saa korjata tietokoneesi. Takuu ei kata huoltotöitä, joita on tehnyt joku muu kuin Dellin™ valtuuttama huoltoilike.

MUISTUTUS: Maadoita itsesi sähköstaattisen purkauksen välttämiseksi käyttämällä maadoitusrannehihnaa tai koskettamalla maalaamatonta metallipintaa (kuten esimerkiksi tietokoneen liittintä).

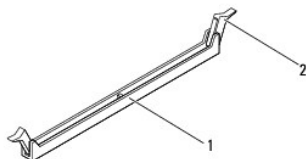
Inspiron 300

Muistimoduulin irrottaminen

1. Noudata kohdassa [Alkutoimet](#) esitettyjä ohjeita.
2. Irrota etukansi (katso kohtaa [Etukannen irrottaminen](#)).
3. Irrota etukiinnike (katso kohtaa [Etukiinnikkeen irrottaminen](#)).
4. Irrota optinen asema (katso kohtaa [Optisen aseman irrottaminen](#)).
5. Irrota asemapaikka (katso kohtaa [Asemapaikan irrottaminen](#)).

MUISTUTUS: Vältä liittimen vaurioituminen äläkä käytä työkaluja muistimoduulin kiinnikkeiden levittämiseen.

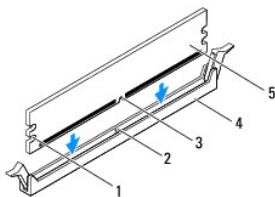
6. Levitä muistimoduuliliittimen molemmissa päissä olevia kiinnikkeitä varovasti sormenpäilläsi, kunnes moduuli ponnahtaa ulos.
7. Irrota muistimoduuli liittimestä.



1	muistimoduuliliitin	2	kiinnikkeet (2)
---	---------------------	---	-----------------

Muistimoduulin asentaminen

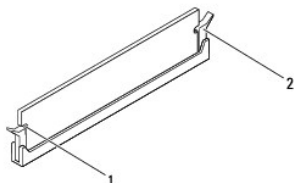
1. Noudata kohdassa [Alkutoimet](#) esitettyjä ohjeita.
2. Kohdista muistimoduulin lovi muistimoduuliliittimen kielekkeeseen.



1	lovet (2)	2	kieleke
3	lovi	4	muistimoduuliliitin
5	muistimoduuli		

3. Paina muistimoduulia liitääntään, kunnes se napsahtaa paikalleen.
Jos asetat muistimoduulin paikalleen oikein, kiinnikkeet napsahtavat muistimoduulin päissä oleviin loviin. Jos kiinnikkeet eivät napsahda paikalleen, irrota muistimoduuli ja asenna se uudelleen.

HUOMAUTUS: Jos muistimoduulia ei ole asennettu oikein, tietokone ei välttämättä käynnisty.



1	lovet (2)	2	kiinnikkeet (2) (paikoilleen napsautettuina)
---	-----------	---	--

4. Asenna asemapaikka (katso kohtaa [Asemapaikan asentaminen](#)).
5. Asenna optinen asema (katso kohtaa [Optisen aseman asentaminen](#)).
6. Asenna etukiinnike (katso kohtaa [Etukiinnikkeen asentaminen](#)).
7. Asenna etukansi (katso kohtaa [Etukannen asentaminen](#)).


MUISTUTUS: Ennen kuin käynnistät tietokoneen, kiinnitä kaikki ruuvit ja tarkista, ettei tietokoneen sisällä ole irrallisia ruuveja. Muussa tapauksessa tietokone saattaa vahingoittua.

8. Liitä tietokone ja oheislaitteet pistorasioihin ja kytke niihin virta.
Jos näyttöön tulee ilmoitus muistin koon muuttumisesta, jatka painamalla <F1>-näppäintä.
9. Kirjaudu tietokoneeseen.
10. Muistin asennuksen tarkistaminen:

Windows® XP:

Vallitse **Käynnistä** → Ohjauspaneeli → **Järjestelmä**.

Windows Vista®:

Napsauta **Käynnistä**-painiketta  → Ohjauspaneeli → **Järjestelmä ja ylläpito**.

Windows 7:

Napsauta **Käynnistä**-painiketta  → Ohjauspaneeli → **Järjestelmä ja suojaus** → **Järjestelmä**.

11. Tarkista näytettävä muistin (RAM) määrä.

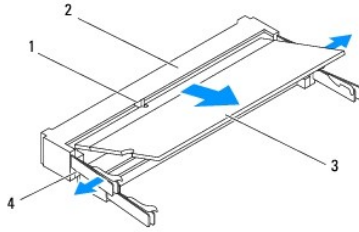
Inspiron 400

Muistimoduulien irrottaminen

1. Noudata kohdassa [Alkutoimet](#) esitettyjä ohjeita.
2. Irrota alakansi (katso kohtaa [Alakannen irrottaminen](#)).

MUISTUTUS: Vältä liittimen vaurioituminen äläkä käytä työkaluja muistimoduulin kiinnikkeiden levittämiseen.

- Levitä muistimoduuliliittimen molemmissa päissä olevia kiinnikkeitä varovasti sormenpäilläsi, kunnes moduuli ponnahtaa ulos.
- Irrota muistimoduuli liittimestä.



1	kieleke	2	muistimoduuliliitin
3	muistimoduuli	4	kiinnikkeet (2)

Muistimoduulien asentaminen

MUISTUTUS: Jos muistimoduuleja täytyy asentaa kahteen liittimeen, asenna muistimoduuli liittimeen "DIMM 1", ennen kuin asennat moduulin liittimeen "DIMM 2".

- Noudata kohdassa [Alkutoimet](#) esitettyjä ohjeita.
- Kohdista muistimoduulin lovi muistimoduuliliittimen kielekkeeseen.
- Liuta moduuli tiukasti paikkaan 45 asteen kulmassa ja kierrä moduulia alaspäin, kunnes se napsahtaa paikalleen. Jos et kuule napsahdusta, irrota moduuli ja asenna se uudestaan.

HUOMAUTUS: Jos muistimoduulia ei ole asennettu oikein, tietokone ei välttämättä käynnisty.

- Asenna alakansi (katso kohtaa [Alakannen asentaminen](#)).


MUISTUTUS: Ennen kuin käynnistät tietokoneen, kiinnitä kaikki ruuvit ja tarkista, ettei tietokoneen sisällä ole irrallisia ruuveja. Muussa tapauksessa tietokone saattaa vahingoittua.

- Liitä tietokone ja oheislaitteet pistorasioihin ja kytke niihin virta. Jos näyttöön tulee ilmoitus muistin koon muuttumisesta, jatka painamalla <F1>-näppäintä.
- Kirjautu tietokoneeseen.
- Muistin asennuksen tarkistaminen:

Windows® XP:

Valitse **Käynnistä** → Ohjauspaneeli → **Järjestelmä**.

Windows Vista®:

Napsauta **Käynnistä**-painiketta  → Ohjauspaneeli → **Järjestelmä ja ylläpito**.

Windows 7:

Napsauta **Käynnistä**-painiketta  → Ohjauspaneeli → **Järjestelmä ja suojaus** → **Järjestelmä**.

- Tarkista näytettävä muistin (RAM) määrä.

[Takaisin sisällysluetteloon](#)

[Takaisin sisällysluetteloon](#)

Optinen asema

Dell™ Inspiron™ 300/400 -huolto-opas

- [Optisen aseman irrottaminen](#)
- [Optisen aseman asentaminen](#)

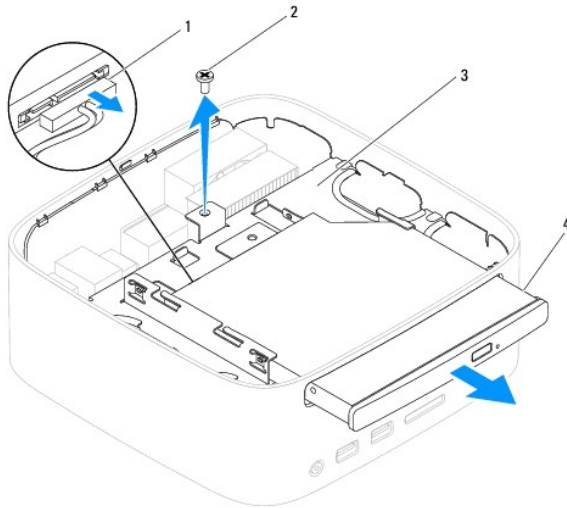
VAROITUS: Ennen kuin teet mitään toimia tietokoneen sisällä, lue tietokoneen mukana toimitetut turvallisuusohjeet. Lisää turvallisuusohjeita on Regulatory Compliance -sivulla osoitteessa www.dell.com/regulatory_compliance.

MUISTUTUS: Vain valtuutettu huoltoteknikko saa korjata tietokoneesi. Takuu ei kata huoltotöitä, joita on tehnyt joku muu kuin Dellin™ valtuuttama huoltoilike.

MUISTUTUS: Maadoita itsesi sähköstaattisen purkauksen välttämiseksi käyttämällä maadoitusrannehihnaa tai koskettamalla maalaamatonta metallipintaa (kuten esimerkiksi tietokoneen liittintä).

Optisen aseman irrottaminen

1. Noudata kohdan [Alkutoimet](#) ohjeita.
2. Irrota etukansi (katso kohtaa [Etukannen irrottaminen](#)).
3. Irrota etukiinnike (katso kohtaa [Etukiinnikkeen irrottaminen](#)).
4. Irrota optisen aseman kaapeli optisessa asemassa olevasta liittimestä.
5. Irrota ruuvi, jolla optinen asema on kiinnitetty asemapaikkaan.
6. Liu'uta optinen asema ulos tietokoneen etuosasta työntämällä asemaa.



1	optisen aseman kaapeliiliitin	2	ruuvi
3	asemapaikka	4	optinen asema

Optisen aseman asentaminen

1. Noudata kohdassa [Alkutoimet](#) esitettyjä ohjeita.
2. Liu'uta optinen asema takaisin asemapaikkaan.
3. Asenna ruuvi, jolla optinen asema on kiinnitetty asemapaikkaan.
4. Liitä optisen aseman kaapeli optisessa asemassa olevaan liittimeen.

5. Asenna etukiinnike (katso kohtaa [Etukiinnikkeen asentaminen](#)).

6. Asenna etukansi (katso kohtaa [Etukannen asentaminen](#)).

△ MUISTUTUS: Ennen kuin käynnistät tietokoneen, kiinnitä kaikki ruuvit ja tarkista, ettei tietokoneen sisällä ole irrallisia ruuveja. Muussa tapauksessa tietokone saattaa vahingoittua.

7. Liitä tietokone ja oheislaitteet pistorasioihin ja kytke niihin virta.

[Takaisin sisällysluetteloon](#)

[Takaisin sisällysluetteloon](#)

Suoritin (vain Inspiron 400)

Dell™ Inspiron™ 300/400 -huolto-opas

- [Suorittimen irrottaminen](#)
- [Suorittimen asentaminen](#)

VAROITUS: Ennen kuin teet mitään toimia tietokoneen sisällä, lue tietokoneen mukana toimitetut turvallisuusohjeet. Lisää turvallisuusohjeita on Regulatory Compliance -sivulla osoitteessa www.dell.com/regulatory_compliance.

MUISTUTUS: Vain valtuutettu huoltoteknikko saa korjata tietokoneesi. Takuu ei kata huoltotöitä, joita on tehnyt joku muu kuin Dellin™ valtuuttama huoltoilike.

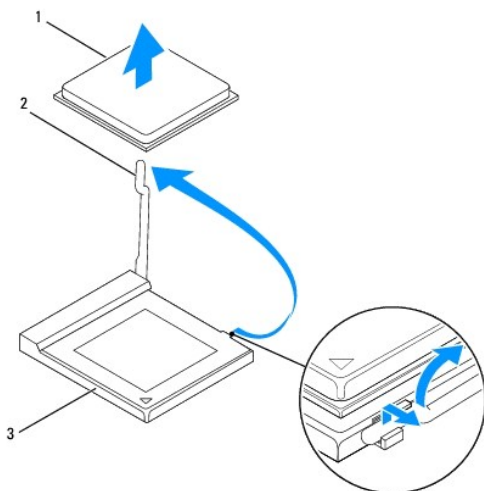
MUISTUTUS: Maadoita itsesi sähköstaattisen purkauksen välttämiseksi käyttämällä maadoitusrannehihnaa tai koskettamalla maalaamatonta metallipintaa (kuten esimerkiksi tietokoneen liittintä).

Suorittimen irrottaminen

1. Noudata kohdassa [Alkutoimet](#) esitettyjä ohjeita.
2. Irrota etukansi (katso kohtaa [Etukannen irrottaminen](#)).
3. Irrota etukiinnike (katso kohtaa [Etukiinnikkeen irrottaminen](#)).
4. Irrota optinen asema (katso kohtaa [Optisen aseman irrottaminen](#)).
5. Irrota asemapaikka (katso kohtaa [Asemapaikan irrottaminen](#)).
6. Irrota suorittimen jäähdytyslementti (katso kohtaa [Suorittimen jäähdytyslementin irrottaminen](#)).

MUISTUTUS: Suorittimen jäähdytyslementti voi kuumentua voimakkaasti normaalin käytön aikana. Anna jäähdytyslementin jäähtyä riittävästi, ennen kuin kosketat sitä.

7. Paina vapautusvipua alas- ja ulospäin, jotta se irtaa kiinnityskielekkeestään.



1	suoritin	2	vapautussalpa
3	suorittimen kanta		

MUISTUTUS: Älä kosketa suorittimen kannan sisäpuolella olevia nastoja tai pudota nastojen päälle mitään esineitä, kun irrotat tai vaihdat suorittimen.

8. Irrota suoritin kannasta varovaisesti nostamalla. Jätä vapautussalpa auki, jotta kanta on valmis uutta suoritinta varten.

Suorittimen asentaminen

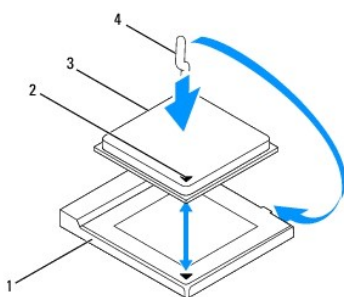
△ **MUISTUTUS:** Maadoita itsesi koskettamalla maalaamatonta metallipintaa tai tietokoneen jalustaa.

△ **MUISTUTUS:** Älä kosketa kannan sisäpuolella oleviin nastoihin tai pudota nastojen päälle mitään esineitä, kun vaihdat suorittimen.

1. Noudata kohdassa [Alkutoimet](#) esitettyjä ohjeita.
2. Pura uusi suoritin pakkauksesta. Älä kosketa suorittimen alapuolta.

△ **MUISTUTUS:** Suoritin on asetettava kantaan oikein. Muutoin suoritin ja tietokone voivat vahingoittua pysyvästi, kun tietokone käynnistetään.

3. Jätä vapautussalpa auki, jotta kanta on valmis uutta suorintaa varten.



1	suorittimen kanta	2	suorittimen nastaton kulma
3	suoritin	4	vapautussalpa

4. Varmista, että suorittimen kannan vapautusvipu on täysin auki.

△ **MUISTUTUS:** Kannan nastat ovat herkkiä. Varmista vikojen välttämiseksi, että suoritin on kohdistettu oikein kantaan, äläkä käytä liikaa voimaa, kun asennat suorittimen. Älä kosketa tai taivuta emolevyn nastoja.

△ **MUISTUTUS:** Suoritin on asetettava kantaan oikein. Muutoin suoritin voi vahingoittua pysyvästi.

5. Kohdista suorittimen etu- ja takapuolen kohdistuslovet kannan vastaaviin kohtiin.
6. Kohdista suorittimen nasta 1 -kulma kannan nasta 1 -kulmaan.
7. Aseta suoritin kevyesti kantaan ja varmista, että suoritin on kannassa oikeassa asennossa.
8. Käännä kannan vapautussalpa takaisin kantaan kohti ja kiinnitä suoritin napsauttamalla salpa kiinni.
9. Pyyhi piitahna jäähdytys-elementin pohjasta.

△ **MUISTUTUS:** Lisää uutta piitahnaa. Uusi piitahna on keskeisen tärkeää riittävän lämpösidosken muodostumiseksi. Se takaa suorittimen optimaalisen suorituskyvyn.


10. Levitä uutta piitahnaa suorittimen yläosaan.

△ **MUISTUTUS:** Tarkista, että suorittimen jäähdytys-elementti on oikein ja tukevasti paikallaan.

11. Kiinnitä suorittimen jäähdytys-elementti (katso kohtaa [Suorittimen jäähdytys-elementin asentaminen](#)).
12. Asenna asemapaikka (katso kohtaa [Asemapaikan asentaminen](#)).
13. Asenna optinen asema (katso kohtaa [Optisen aseman asentaminen](#)).

14. Asenna etukiinnike (katso kohtaa [Etukiinnikkeen asentaminen](#)).

15. Asenna etukansi (katso kohtaa [Etukannen asentaminen](#)).

 **MUISTUTUS:** Ennen kuin käynnistät tietokoneen, kiinnitä kaikki ruuvit ja tarkista, ettei tietokoneen sisällä ole irrallisia ruuveja. Muussa tapauksessa tietokone saattaa vahingoittua.

16. Liitä tietokone ja oheislaitteet pistorasioihin ja kytke niihin virta.

[Takaisin sisällysluetteloon](#)

[Takaisin sisällysluetteloon](#)

Virtapainikekiinnike

Dell™ Inspiron™ 300/400 -huolto-opas

- [Virtapainikekiinnikkeen irrottaminen](#)
- [Virtapainikekiinnikkeen asentaminen](#)

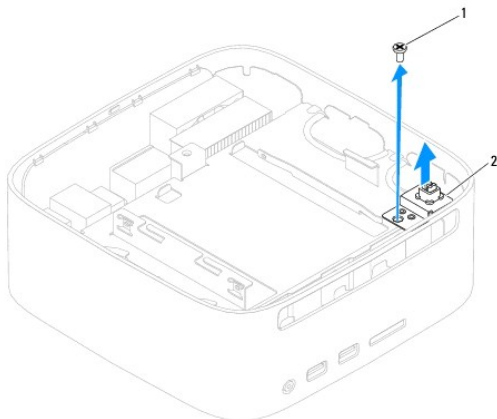
VAROITUS: Ennen kuin teet mitään toimia tietokoneen sisällä, lue tietokoneen mukana toimitetut turvallisuusohjeet. Lisää turvallisuusohjeita on Regulatory Compliance -sivulla osoitteessa www.dell.com/regulatory_compliance.

MUISTUTUS: Vain valtuutettu huoltoteknikko saa korjata tietokoneesi. Takuu ei kata huoltotöitä, joita on tehnyt joku muu kuin Dellin™ valtuuttama huoltoilike.

MUISTUTUS: Maadoita itsesi sähköstaattisen purkauksen välttämiseksi käyttämällä maadoitusrannehihnaa tai koskettamalla maalaamatonta metallipintaa (kuten esimerkiksi tietokoneen liittintä).

Virtapainikekiinnikkeen irrottaminen

1. Noudata kohdassa [Alkutoimet](#) esitettyjä ohjeita.
2. Irrota etukansi (katso kohtaa [Etukannen irrottaminen](#)).
3. Irrota etukiinnike (katso kohtaa [Etukiinnikkeen irrottaminen](#)).
4. Irrota optinen asema (katso kohtaa [Optisen aseman irrottaminen](#)).
5. Irrota ruuvi, jolla virtapainikekiinnike on kiinnitetty asemapaikkaan.



1	ruuvi	2	virtapainikekiinnike
---	-------	---	----------------------

6. Irrota asemapaikka (katso kohtaa [Asemapaikan irrottaminen](#)).
7. Irrota virtapainikkeen kaapeli emolevyssä olevasta liittimestä.
8. Nosta virtapainikekiinnike sekä virtapainikkeen kaapeli ulos tietokoneesta.

Virtapainikekiinnikkeen asentaminen

1. Noudata kohdassa [Alkutoimet](#) esitettyjä ohjeita.
2. Liitä virtapainikkeen kaapeli emolevyssä olevaan liittimeen.
3. Asenna asemapaikka (katso kohtaa [Asemapaikan asentaminen](#)).
4. Asenna ruuvi, jolla virtapainikekiinnike on kiinnitetty asemapaikkaan.

5. Asenna optinen asema (katso kohtaa [Optisen aseman asentaminen](#)).
6. Asenna etukiinnike (katso kohtaa [Etukiinnikkeen asentaminen](#)).
7. Asenna etukansi (katso kohtaa [Etukannen asentaminen](#)).

△ **MUISTUTUS: Ennen kuin käynnistät tietokoneen, kiinnitä kaikki ruuvit ja tarkista, ettei tietokoneen sisällä ole irrallisia ruuveja. Muussa tapauksessa tietokone saattaa vahingoittua.**

8. Liitä tietokone ja oheislaitteet pistorasioihin ja kytke niihin virta.
-

[Takaisin sisällysluetteloon](#)

[Takaisin sisällysluetteloon](#)

Kotelon tuuletin

Dell™ Inspiron™ 300/400 -huolto-opas

- [Kotelon tuulettimen irrottaminen](#)
- [Kotelon tuulettimen vaihtaminen](#)

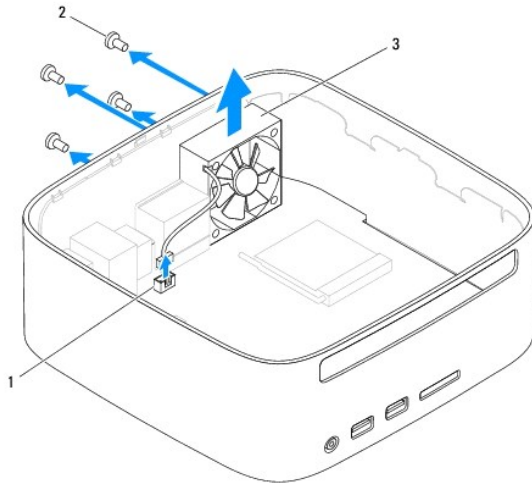
VAROITUS: Ennen kuin teet mitään toimia tietokoneen sisällä, lue tietokoneen mukana toimitetut turvallisuusohjeet. Lisää turvallisuusohjeita on Regulatory Compliance -sivulla osoitteessa www.dell.com/regulatory_compliance.

MUISTUTUS: Vain valtuutettu huoltoteknikko saa korjata tietokoneesi. Takuu ei kata huoltotöitä, joita on tehnyt joku muu kuin Dellin™ valtuuttama huoltoilike.

MUISTUTUS: Maadoita itsesi sähköstaattisen purkauksen välttämiseksi käyttämällä maadoitusrannehihnaa tai koskettamalla maalaamatonta metallipintaa (kuten esimerkiksi tietokoneen liittintä).

Kotelon tuulettimen irrottaminen

1. Noudata kohdassa [Alkutoimet](#) esitettyjä ohjeita.
2. Irrota etukansi (katso kohtaa [Etukannen irrottaminen](#)).
3. Irrota etukiinnike (katso kohtaa [Etukiinnikkeen irrottaminen](#)).
4. Irrota I/O-kehys (katso kohtaa [I/O-kehysten irrottaminen](#)).
5. Irrota kotelon tuulettimen kaapeli emolevyssä olevasta liittimestä.
6. Irrota neljä ruuvia, joilla kotelon tuuletin on kiinnitetty I/O-kiinnikkeeseen.
7. Nosta kotelon tuuletin pois tietokoneesta.



1	kotelon tuulettimen kaapelliitin	2	ruuvit (4)
3	kotelon tuuletin		

Kotelon tuulettimen vaihtaminen

1. Noudata kohdassa [Alkutoimet](#) esitettyjä ohjeita.
2. Kohdista tuulettimen kotelossa olevat ruuvireiät I/O-kiinnikkeen ruuvireikiin.

3. Asenna neljä ruuvia, joilla kotelon tuuletin on kiinnitetty I/O- kiinnikkeeseen.
4. Kytke tuulettimen kotelon kaapeli emolevyn liittimeen.
5. Asenna I/O-kehys (katso kohtaa [I/O-kehysten asentaminen](#)).
6. Asenna etukiinnike (katso kohtaa [Etukiinnikkeen asentaminen](#)).
7. Asenna etukansi (katso kohtaa [Etukannen asentaminen](#)).

△ MUISTUTUS: Ennen kuin käynnistät tietokoneen, kiinnitä kaikki ruuvit ja tarkista, ettei tietokoneen sisällä ole irrallisia ruuveja. Muussa tapauksessa tietokone saattaa vahingoittua.

8. Liitä tietokone ja oheislaitteet pistorasioihin ja kytke niihin virta.

[Takaisin sisällysluetteloon](#)

[Takaisin sisällysluetteloon](#)

Emolevy


Dell™ Inspiron™ 300/400 -huolto-opas

- [Emolevyn irrottaminen](#)
- [Emolevyn asentaminen](#)
- [Huoltomerkin kirjoittaminen BIOSiin](#)

 **VAROITUS:** Ennen kuin teet mitään toimia tietokoneen sisällä, lue tietokoneen mukana toimitetut turvallisuusohjeet. Lisää turvallisuusohjeita on Regulatory Compliance -sivulla osoitteessa www.dell.com/regulatory_compliance.

 **MUISTUTUS:** Vain valtuutettu huoltoteknikko saa korjata tietokoneesi. Takuu ei kata huoltotöitä, joita on tehnyt joku muu kuin Dellin™ valtuuttama huoltoilike.


 **MUISTUTUS:** Maadoita itsesi sähköstaattisen purkauksen välttämiseksi käyttämällä maadoitusrannehihnaa tai koskettamalla maalaamatonta metallipintaa (kuten esimerkiksi tietokoneen liitintä).

 **MUISTUTUS:** Pidä osista ja korteista kiinni niiden reunoista ja vältä nastojen ja liittimien koskettamista.

Emolevyn BIOS-sirussa on huoltomerkki, joka näkyy myös tietokoneen pohjassa olevassa viivakooditarrassa. Emolevyn vaihtosarja sisältää CD-levyn huoltomerkin siirtämiseen apuohjelman avulla uuteen emolevyyn.

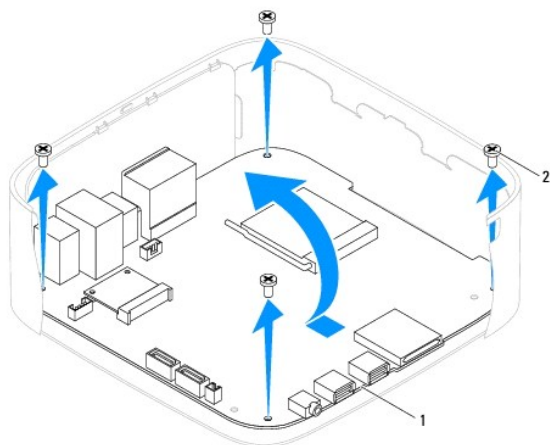
Emolevyn irrottaminen

1. Noudata kohdassa [Alkutoimet](#) esitetyjä ohjeita.
2. Irrota etukansi (katso kohtaa [Etukannen irrottaminen](#)).
3. Irrota etukiinnike (katso kohtaa [Etukiinnikkeen irrottaminen](#)).
4. Irrota alakansi (katso kohtaa [Alakannen irrottaminen](#)).
5. Irrota optinen asema (katso kohtaa [Optisen aseman irrottaminen](#)).
6. Irrota asemapaikka (katso kohtaa [Asemapaikan irrottaminen](#)).
7. Irrota nappiparisto (katso kohtaa [Nappipariston poistaminen](#)).
8. Irrota I/O-kehys (katso kohtaa [I/O-kehysten irrottaminen](#)).
9. Irrota kotelon tuuletin (katso kohtaa [Kotelon tuulettimen irrottaminen](#)).
10. Irrota I/O-kiinnike (katso kohtaa [I/O-kiinnikkeen irrottaminen](#)).
11. Irrota muistimoduuli(t) (katso kohtaa [Muistimoduuli\(t\)](#)).
12. Vain Inspiron 400:
 - a. Irrota Mini-kortti (katso kohtaa [Mini-kortin irrottaminen](#)).
 - b. Irrota suorittimen jäähdytyslementti (katso kohtaa [Suorittimen jäähdytyslementin irrottaminen](#)).
 - c. Irrota suoritin (katso kohtaa [Suorittimen irrottaminen](#)).

 **HUOMAUTUS:** Merkitse kaapelin reitit muistiin ennen kaapelien irrottamista emolevystä.

 - d. Irrota näyttöohjaimen jäähdytyslementti (katso kohtaa [Näyttöohjaimen jäähdytyslementin irrottaminen](#)).
 - e. Irrota näyttöohjain (katso kohtaa [Näyttöohjaimen irrottaminen](#)).
 - f. Irrota näyttöohjaimen tuuletin (katso kohtaa [Näyttöohjaimen tuulettimen irrottaminen](#)).
13. Irrota kaikki emolevyyn kiinnitetyt kaapelit.
14. Irrota neljä ruuvia, joilla emolevy on kiinnitetty koteloon.
15. Irrota emolevy kotelosta työntämällä emolevyä pohjasta.
16. Vapauta emolevyn liittimet kotelon paikoista liu'uttamalla emolevy kotelon takareunaan.

17. Nosta emolevy irti tietokoneesta.



1	emolevy	2	ruuvit (4)
---	---------	---	------------

Emolevyn asentaminen

1. Noudata kohdassa [Alkutoimet](#) esitettyjä ohjeita.
2. Kohdista emolevyn liittimet kotelon liitinpaikkoihin ja liu'uta emolevy paikalleen.
3. Kiinnitä emolevy koteloon neljällä ruuvilla.
4. *Vain Inspiron 400:*
 - a. Asenna näyttöohjaimen tuuletin (katso kohtaa [Näyttöohjaimen tuulettimen asentaminen](#)).
 - b. Asenna näyttöohjain (katso kohtaa [Näyttöohjaimen asentaminen](#)).
 - c. Asenna näyttöohjaimen jäähdytyslementti (katso kohtaa [Näyttöohjaimen jäähdytyslementin asentaminen](#)).
 - d. Kiinnitä suoritin (katso kohtaa [Suorittimen asentaminen](#)).
 - e. Kiinnitä suorittimen jäähdytyslementti (katso kohtaa [Suorittimen jäähdytyslementin asentaminen](#)).
 - f. Asenna Mini-kortti (katso kohtaa [Mini-kortin asentaminen](#)).
5. Liitä kaikki kaapelit emolevyyh.
6. Asenna muistimoduuli(t) (katso kohtaa [Muistimoduuli\(t\)](#)).
7. Asenna I/O-kiinnike (katso kohtaa [I/O-kiinnikkeen asentaminen](#)).
8. Asenna kotelon tuuletin (katso kohtaa [Kotelon tuulettimen vaihtaminen](#)).
9. Asenna I/O-kehys (katso kohtaa [I/O-kehysten asentaminen](#)).
10. Asenna nappiparisto (katso kohtaa [Nappipariston asentaminen](#)).
11. Asenna asemapaikka (katso kohtaa [Asemapaikan asentaminen](#)).
12. Asenna optinen asema (katso kohtaa [Optisen aseman asentaminen](#)).
13. Asenna alakansi (katso kohtaa [Alakannen asentaminen](#)).
14. Asenna etukiinnike (katso kohtaa [Etukiinnikkeen asentaminen](#)).
15. Asenna etukansi (katso kohtaa [Etukannen asentaminen](#)).

△ **MUISTUTUS:** Ennen kuin käynnistät tietokoneen, kiinnitä kaikki ruuvit ja tarkista, ettei tietokoneen sisällä ole irrallisia ruuveja. Muussa tapauksessa tietokone saattaa vahingoittua.

16. Käynnistä tietokone.

📌 **HUOMAUTUS:** Kun olet vaihtanut emolevyn, kirjoita tietokoneen huoltotunnus uuden emolevyn BIOS:iin.

17. Syötä huoltomerkki (katso kohta [Huoltomerkin kirjoittaminen BIOSiin](#)).

Huoltomerkin kirjoittaminen BIOSiin

1. Käynnistä tietokone.
 2. Siirry järjestelmän asetusohjelmaan painamalla <F2> POST-testauksen aikana.
 3. Selaa turvallisuusvälilehteen ja syötä huoltomerkki kenttään **Set Service Tag** (Anna huoltomerkki).
-

[Takaisin sisällysluetteloon](#)

Järjestelmän asetukset -apuohjelma

Dell™ Inspiron™ 300/400 -huolto-opas


- [Yleiskatsaus](#)
- [Unohtuneiden salasanojen ja CMOS-asetusten tyhjentäminen](#)
- [BIOSin flash-päivitys](#)

Yleiskatsaus

Järjestelmän asetukset -apuohjelman avulla voit:


- 1 muuttaa järjestelmän kokoonpanotietoja laitteiden lisäämisen, muuttamisen tai poistamisen jälkeen;
- 1 asettaa tai muuttaa käyttäjän valittavissa olevia asetuksia, kuten käyttäjän salasanan;
- 1 lukea nykyisen muistin määrän tai määrittää asennetun kiintolevyn tyyppin.

 **MUISTUTUS:** Älä muuta tämän ohjelman asetuksia, ellei ole kokenut tietokoneen käyttäjä. Tietyt muutokset voivat saada tietokoneen toimimaan virheellisesti.

 **HUOMAUTUS:** Ennen järjestelmän asennusten muuttamista on suositeltavaa kirjoittaa järjestelmän asennusnäytön tiedot muistiin tulevaa käyttöä varten.

Järjestelmän asetukset -apuohjelman avaaminen

1. Käynnistä (tai käynnistä uudelleen) tietokone.
2. Kun DELL™-logo näkyy näyttössä, odota, että F2-kehote tulee näyttöön. Paina silloin heti <F2>-näppäintä.


 **HUOMAUTUS:** F2-kehote ilmaisee, että näppäimistö on alustettu. Kehote näkyy näyttössä vain hyvin lyhyen hetken. Seuraa tarkasti, milloin kehote tulee näyttöön, ja paina heti <F2>. Jos painat <F2> ennen kuin kehote näkyy, painalluksella ei ole vaikutusta. Jos odotat liian kauan ja käyttöjärjestelmän logo tulee näyttöön, odota, kunnes näyttöön tulee Microsoft® Windowsin® työpöytä. Sammuta tämän jälkeen tietokone (katso kohta [Tietokoneen sammuttaminen](#)) ja yritä uudelleen.

Järjestelmän asennusnäytöt

Järjestelmän asennusnäytössä näkyvät tietokoneen nykyiset tai muutettavissa olevat kokoonpanotiedot. Näytön tiedot jaetaan kolmeen alueeseen: asennuskohde, aktiivinen ohjenäyttö ja näppäintoiminnot.

<p>Setup Item (Asennuskohde) — Tämä kenttä näkyy järjestelmän asennusnäytön vasemmalla puolella. Kenttä on vieritettävä luettelo, joka sisältää tietokoneen kokoonpanon määrittävät toiminnot, kuten asennetut laitteet, virransäätö ja suojausominaisuudet.</p> <p>Voit selata luettelo ylä- ja aluolinäppäimillä. Kun asetus on korostettu, Help Screen (Ohjenäyttö) sisältää lisätiedot kyseisestä asetuksesta ja käytettävissä olevat asetukset.</p>	<p>Help Screen (Ohjenäyttö) — Tämä kenttä näkyy järjestelmän asennusnäytön oikealla puolella, ja se sisältää tietoa kaikista asetuksista, jotka on mainittu Setup Item (Asennuskohde) -kohdassa. Tässä kentässä voit tarkastella tietokoneen tietoja ja muuttaa nykyisiä asetuksia.</p> <p>Korosta vaihtoehto painamalla ylä- tai aluolinäppäintä. Aktivoi valinta painamalla <Enter>-näppäintä ja palaa Setup Item (Asennuskohde) -kohtaan.</p> <p>HUOMAUTUS: Kaikkia Setup Item (Asennuskohde) -kohdassa olevia asetuksia ei voi muuttaa.</p>
<p>Key Functions (Näppäintoiminnot) — Kenttä näkyy Help Screen (Ohjenäyttö) -kentän alapuolella ja sisältää luettelon näppäimistä ja niiden toiminnoista aktiivisessa järjestelmän asennuskentässä.</p>	

Järjestelmän asetukset -valinnat

 **HUOMAUTUS:** Tässä osassa kuvatut kohteet eivät välttämättä näy kaikissa tietokoneissa samalta kuin tässä.

Järjestelmätiedot	
System (Järjestelmä)	Näyttää järjestelmän nimen.
BIOS Version (BIOS-versio)	Näyttää BIOS-versionumeron.
Service Tag (Huoltomerkki)	Näyttää tietokoneen huoltomerkin, jos se on olemassa.
Asset Tag (Laitetunnus)	Näyttää tietokoneen laitetunnuksen, jos se on olemassa.
Processor Type (Suorittintyyppi)	Näyttää suorittintiedot.

Processor L2 Cache (Suorittimen L2-välimuisti)	Näyttää L2-välimuistin koon.
Memory Installed (Asennettu muisti)	Ilmaisee asennetun muistin määrän megatavuina.
Memory Speed (Muistin nopeus)	Ilmaisee muistin nopeuden megahertseinä.
Memory Technology (Muistitekniikka)	Näyttää asennetun muistin tyyppin.
Pääasiallinen	
Service Tag Setting (Huoltomerkin asetus)	Näyttää tietokoneen huoltomerkin, jos se on olemassa, tai näyttää kentän, johon huoltomerkki voidaan syöttää manuaalisesti, jos sitä ei ole.
System Time (Järjestelmän aika)	Näyttää nykyisen kellonajan muodossa hh:mm:ss.
System Date (Järjestelmän päivämäärä)	Näyttää nykyisen päivämäärän muodossa kk/pp/vv.
SATA-0	Näyttää SATA-0-liitäntään liitetyt SATA-asetat.
SATA-1	Näyttää SATA-1-liitäntään liitetyt SATA-asetat.
eSATA-0 (koskee vain Inspiron 400 -tietokonetta)	Näyttää eSATA-0-liitäntään liitetyn eSATA-asetan.
eSATA-1 (koskee vain Inspiron 400 -tietokonetta)	Näyttää eSATA-1-liitäntään liitetyn eSATA-asetan.
Keyboard Errors (Näppäimistövirheet)	Näyttää näppäimistövirheet, kun asetus on Report (Raportti). Oletusasetus on Report (Raportti).
Lisäasetukset	
Inspiron 300	
CPU Feature (Suorittimen ominaisuudet)	<ul style="list-style-type: none"> 1 Limit CUID Value (CUID-raja-arvo): Enabled, Disabled (Käytössä, Poissa käytöstä, oletusarvoisesti poissa käytöstä) 1 CPU XD Support (Keskusyksikön XD-tuki): Enabled, Disabled (Käytössä, Poissa käytöstä, oletusarvoisesti käytössä) 1 Hyper-Threading Technology (Hyper-Threading-tekniikka): Enabled, Disabled (Käytössä, Poissa käytöstä, oletusarvoisesti käytössä) 1 Virtualization (Virtualisointi) (piilotettu, jos keskusyksikköä ei tueta): Enabled, Disabled (Käytössä, Poissa käytöstä, oletusarvoisesti käytössä)
Integrated Graphics Configuration (Integroidun grafiikan kokoonpano)	<ul style="list-style-type: none"> 1 DVMT Mode Select (DVMT-tilan valinta): DVMT Mode (DVMT-tila) 1 DVMT/FIXED Memory (DVMT/Kiinteä muisti): 128 MB (128 Mt)
Integrated Peripherals Configuration (Integroitujen ohjelaitteiden kokoonpano)	<ul style="list-style-type: none"> 1 Onboard Audio Controller (Emolevyn ääniohjain): Enabled, Disabled (Käytössä, Poissa käytöstä, oletusarvoisesti käytössä) 1 Onboard LAN Controller (Emolevyn LAN-ohjain): Enabled, Disabled (Käytössä, Poissa käytöstä, oletusarvoisesti käytössä) 1 LAN Boot ROM (Lähiverkon käynnistys-ROM): Enabled, Disabled (Käytössä, Poissa käytöstä, oletusarvoisesti poissa käytöstä)
Inspiron 400	
CPU Feature (Suorittimen ominaisuudet)	<ul style="list-style-type: none"> 1 Secure Virtual Machine Mode (Suojattu virtuaalikonetila): Enabled, Disabled (Käytössä, Poissa käytöstä, oletusarvoisesti käytössä) 1 AMD Cool 'N' Quiet (AMD:n hiljainen jäähdytystoiminto): Enabled, Disabled (Käytössä, Poissa käytöstä, oletusarvoisesti käytössä)
Integrated Graphics Configuration (Integroidun grafiikan kokoonpano)	UMA Frame Buffer Size (UMA-kehyspuskurin koko): Auto, 32 MB, 64 MB, 128 MB, 256 MB, 512 MB (Automaattinen, 32 Mt, 64 Mt, 128 Mt, 256 Mt, 512 Mt, oletusarvoisesti automaattinen)
Integrated Peripherals Configuration (Integroitujen ohjelaitteiden kokoonpano)	<ul style="list-style-type: none"> 1 Onboard SATA Controller (Emolevyn LAN-ohjain): Enabled, Disabled (Käytössä, Poissa käytöstä, oletusarvoisesti käytössä) 1 SATA Mode (SATA-tila): ATA tai AHCI (oletusarvoisesti AHCI) 1 Onboard Audio Controller (Emolevyn ääniohjain): Enabled, Disabled (Käytössä, Poissa käytöstä, oletusarvoisesti käytössä) 1 Onboard LAN Controller (Emolevyn LAN-ohjain): Enabled, Disabled (Käytössä, Poissa käytöstä, oletusarvoisesti käytössä) 1 LAN Boot ROM (Lähiverkon käynnistys-ROM): Enabled, Disabled (Käytössä, Poissa käytöstä, oletusarvoisesti poissa käytöstä)
USB Device Setting (USB-laitteen asetus)	<ul style="list-style-type: none"> 1 USB Controller (USB-ajuri): Enabled, Disabled (Käytössä, Poissa käytöstä, oletusarvoisesti käytössä) 1 USB Operation Mode (USB-käyttötila, näkyviissä, kun USB-ohjain on käytössä): FullSpeed, HiSpeed (oletusarvoisesti HiSpeed)
Numlock Key (Numerolukitusnäppäin)	On, Off (Päällä, pois, oletusarvoisesti päällä)
Fast Boot (Nopea käynnistys)	Enabled, Disabled (Käytössä, Poissa käytöstä, oletusarvoisesti käytössä)
Virranhallinta	
ACPI Suspend Type (ACPI-keskeytystyyppi)	Määrittää keskeytystyyppin. Oletusasetus on S3.
AC Recovery (AC-palautus)	Power Off, Power On, Last Power State (Sammuutettaessa, Käynnistettäessä, Viimeisen tilan mukaan, oletusarvoisesti sammutettaessa)
Low Power Mode (Alhainen virtatila) (koskee vain Inspiron 400)	Enabled, Disabled (Käytössä, Poissa käytöstä, oletusarvoisesti käytössä)

-tietokonetta)	
Remote Wake Up (Etäkäynnistys)	Enabled, Disabled (Käytössä, Poissa käytöstä, oletusarvoisesti käytössä)
Auto Power On (Automaattinen käynnistys)	Enabled, Disabled (Käytössä, Poissa käytöstä, oletusarvoisesti poissa käytöstä)
Auto Power On Date (Automaattinen käynnistys päivämäärän perusteella, näkyy vain, kun automaattinen käynnistys on käytössä)	Määrittää käynnistyskellonajan perusteella Oletusasetus on 15
Auto Power On Time (Automaattinen käynnistys kellonajan perusteella, näkyy vain, kun automaattinen käynnistys on käytössä)	Määrittää käynnistyskellonajan perusteella Oletusasetus on 12:30:30
Tietoturva-asetukset	
Unlock Setup Status (Asennustilan lukituksen poistaminen)	Unlocked (Avattu)
Supervisor Password (Valvojan salasana)	Valvojan salasanan tila
User Password (Käyttäjän salasana)	Käyttäjän salasanan tila
Käynnistysjärjestys	
1st Boot Device (1. käynnistyslaite)	Määrittää käytettävissä olevien laitteiden käynnistysjärjestyksen. Hard Disk; USB; CD/DVD; Removable; Network; Disabled (Kiintolevy, USB, CD/DVD, Siirrettävä, Verkko, Poissa käytöstä, oletusarvoisesti kiintolevy)
2nd Boot Device (2. käynnistyslaite)	Määrittää käytettävissä olevien laitteiden käynnistysjärjestyksen. Hard Disk; USB; CD/DVD; Removable; Network; Disabled (Kiintolevy, USB, CD/DVD, Siirrettävä, Verkko, Poissa käytöstä, oletusarvoisesti USB)
3rd Boot Device (3. käynnistyslaite)	Määrittää käytettävissä olevien laitteiden käynnistysjärjestyksen. Hard Disk; CD/DVD; CD/DVD; Removable; Network; Disabled (Kiintolevy, USB, CD/DVD, Siirrettävä, Verkko, Poissa käytöstä, oletusarvoisesti CD/DVD)
4th Boot Device (4. käynnistyslaite)	Määrittää käytettävissä olevien laitteiden käynnistysjärjestyksen. Hard Disk; USB; CD/DVD; Removable; Network; Disabled (Kiintolevy, USB, CD/DVD, Siirrettävä, Verkko, Poissa käytöstä, oletusarvoisesti siirrettävä)
5th Boot Device (5. käynnistyslaite)	Määrittää käytettävissä olevien laitteiden käynnistysjärjestyksen. Hard Disk; USB; CD/DVD; Removable; Network; Disabled (Kiintolevy, USB, CD/DVD, Siirrettävä, Verkko, Poissa käytöstä, oletusarvoisesti verkko)
Hard Disk Drives (Kiintolevyasemat)	Määrittää käytettävissä olevien kiintolevyasemien käynnistyslaitteiden prioriteetin.
USB Drives (USB-asetat)	Määrittää käytettävissä olevien USB-asettien käynnistyslaitteiden prioriteetin.
CD/DVD Drives (CD-/DVD-asetat)	Määrittää käytettävissä olevien CD/DVD-asettien käynnistyslaitteiden prioriteetin.
Removable Drives (Siirrettävät asetat)	Määrittää käytettävissä olevien siirrettävien asetien käynnistyslaitteiden prioriteetin.
Network Drives (Verkkoasemat)	Määrittää käytettävissä olevien verkkoasemien käynnistyslaitteiden prioriteetin.
Poistuminen	
Exit Options (Poistumisvaihtoehdot)	Sisältää vaihtoehdot Save Changes and Exit (Tallenna muutokset ja lopeta), Discard Changes and Exit (Hylkää muutokset ja lopeta) sekä Load Default Setting (Lataa oletusasetus).

Boot Sequence (Käynnistysjärjestys)

Voit muuttaa laitteiden käynnistysjärjestystä tämän toiminnon avulla.

Boot Options (Käynnistysasetukset)

- Hard Drive** (Kiintolevy): Tietokone yrittää käynnistystä ensisijaiselta kiintolevyltä. Jos kiintolevyllä ei ole käyttöjärjestelmää, tietokone näyttää virheilmoituksen.
- USB Flash Device** (USB-muistilaite): Aseta muistilaite USB-porttiin ja käynnistä tietokone uudelleen. Kun **F12 Boot Options** (F12-käynnistysasetukset) näkyy näytön oikeassa alareunassa, paina <F12>-näppäintä. BIOS havaitsee laitteen ja lisää USB-muistilaitteen käynnistysvalikkoon.



HUOMAUTUS: Jotta tietokone voi käynnistää USB-laitteesta, laitteen on oltava käynnistettävä. Tarkista laitteen oppaasta, onko laite käynnistettävä.

- CD/DVD Drive** (CD-/DVD-asema): Tietokone yrittää käynnistystä CD-/DVD-asemasta. Jos asemassa ei ole CD-/DVD-levyä tai jos CD-/DVD-levyllä ei ole käyttöjärjestelmää, tietokone näyttää virheilmoituksen.

Nykyisen käynnistysjärjestyksen muuttaminen nykyistä käynnistystä varten

Tämän toiminnon avulla voit muuttaa käynnistysjärjestystä ja esimerkiksi käynnistää tietokoneen suorittamalla Dell Diagnostics -apuohjelman tietokoneen CD/DVD-levyasemassa olevalta *Drivers and Utilities* -levyltä. Edellinen käynnistysjärjestys palautetaan diagnostiikkatestien suorittamisen jälkeen.


1. Jos käynnistät USB-laitteesta, liitä USB-laite USB-liitäntään.
2. Käynnistä (tai käynnistä uudelleen) tietokone.
3. Kun F2 = Setup, F12 Boot Options (F2 = Asetukset, F12-käynnistysasetukset) näkyy näytön oikeassa alareunassa, paina <F12>-näppäintä.

Jos odotat liian kauan ja käyttöjärjestelmän logo tulee näyttöön, odota, kunnes näyttöön tulee Microsoft Windows -työpöytä. Sammuta tämän jälkeen tietokone ja yritä uudelleen.

Boot Device Menu (Käynnistyslaitevalikko) tulee näkyviin ja siinä näkyvät kaikki käytettävissä olevat käynnistyslaitteet.

4. Valitse **Boot Device Menu** (Käynnistyslaitevalikko) -valikkosta laite, josta haluat suorittaa käynnistyksen.

Jos haluat käynnistää esimerkiksi USB-muistitikulta, korosta **USB Flash Device** (USB-flash-laite) ja paina <Enter>-näppäintä.

 **HUOMAUTUS:** Jotta tietokone voi käynnistää USB-laitteesta, laitteen on oltava käynnistettävä. Tarkista laitteen ohjeista, että sitä voi käyttää käynnistykseen.

Tulevien käynnistysten käynnistysjärjestyksen muuttaminen

1. Avaa Järjestelmän asetukset -apuohjelma (katso kohtaa [Järjestelmän asetukset -apuohjelman avaaminen](#)).
2. Korosta nuolinäppäimillä **Boot** (Käynnistys) -valikkokohta ja avaa valikko painamalla <Enter>-näppäintä.

 **HUOMAUTUS:** Kirjoita nykyinen käynnistysjärjestys muistiin siltä varalta, että haluat palauttaa sen.

3. Selaa laiteluetteloa ylä- ja alanuolinäppäimellä.
4. Muuta laitteen käynnistysjärjestystä painamalla plusmerkkiä (+) tai miinusmerkkiä (-).

Unohtuneiden salasanojen ja CMOS-asetusten tyhjentäminen

 **VAROITUS:** Ennen kuin teet mitään tässä osiossa mainittuja toimia, noudata tietokoneen mukana toimitettuja turvallisuusohjeita.

 **VAROITUS:** Tietokone täytyy irrottaa sähköpistorasiasta, jotta CMOS-asetus voidaan tyhjentää.

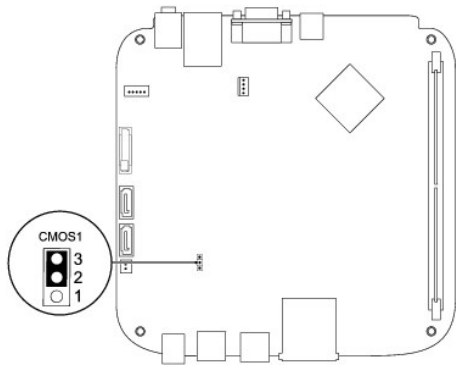
 **MUISTUTUS:** Vain valtuutettu huoltoteknikko saa korjata tietokoneesi. Takuu ei kata huoltotöitä, joita on tehnyt joku muu kuin Dellin™ valtuuttama huoltoilike.

 **MUISTUTUS:** Maadoita itsesi sähköstaattisen purkauksen välttämiseksi käyttämällä maadoitusrannehihnaa tai koskettamalla maalaamatonta metallipintaa (kuten esimerkiksi tietokoneen liittintä).

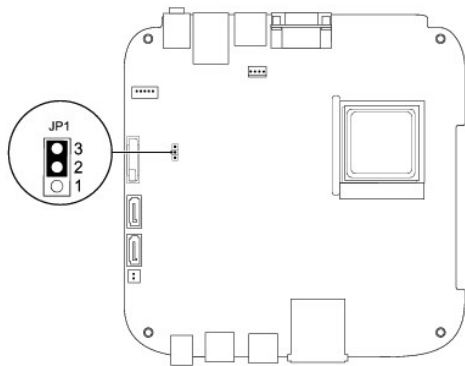
 **MUISTUTUS:** CMOS-asetusten tyhjentäminen tyhjentää myös salasanan.

1. Noudata kohdassa [Alkutoimet](#) esitettyjä ohjeita.
2. Irrota etukansi (katso kohtaa [Etukannen irrottaminen](#)).
3. Irrota etukiinnike (katso kohtaa [Etukiinnikkeen irrottaminen](#)).
4. Irrota optinen asema (katso kohtaa [Optisen aseman irrottaminen](#)).
5. Irrota asemapaikka (katso kohtaa [Asemapaikan irrottaminen](#)).
6. Etsi emolevystä 3-nastainen CMOS-liitin (katso kohtaa [Emolevyn osat](#)).
7. Irrota 2-nastainen hyppyliitin nastoista 2 ja 3 ja kiinnitä se nastoihin 1 ja 2.
8. Odota noin viisi sekuntia, että CMOS-asetus poistuu.
9. Irrota 2-nastainen hyppyliitin nastoista 1 ja 2 ja kiinnitä se takaisin nastoihin 2 ja 3.

Inspiron 300



Inspiron 400



10. Asenna asemapaikka (katso kohtaa [Asemapaikan asentaminen](#)).
11. Asenna optinen asema (katso kohtaa [Optisen aseman asentaminen](#)).
12. Asenna etukiinnike (katso kohtaa [Etukiinnikkeen asentaminen](#)).
13. Asenna etukansi (katso kohtaa [Etukannen asentaminen](#)).

⚠️ MUISTUTUS: Ennen kuin käynnistät tietokoneen, kiinnitä kaikki ruuvit ja tarkista, ettei tietokoneen sisällä ole irrallisia ruuveja. Muussa tapauksessa tietokone saattaa vahingoittua.

14. Liitä tietokone ja oheislaitteet pistorasiaan ja kytke niihin virta.

BIOSin flash-päivitys

1. Käynnistä tietokone.
2. Siirry Dellin tukisivustoon osoitteessa support.dell.com.
3. Napsauta **Drivers & Downloads** (Ohjaimet ja ladattavat tiedostot)→ **Select Model** (Valitse malli).
4. Etsi tietokoneen BIOS-päivitystiedosto:


🔍 HUOMAUTUS: Tietokoneen huoltomerkki on tietokoneen pohjassa.

Jos sinulla on tietokoneen huoltomerkki:

- a. Valitse **Enter a Service Tag** (Syötä huoltomerkki).
- b. Kirjoita tietokoneen huoltomerkki **Enter a Service Tag** (Syötä huoltomerkki) -kenttään, valitse **Go** (Hae) ja siirry kohtaan [vaihe 5](#).

Jos sinulla ei ole huoltomerkkiä:

- a. Valitse tuotetyyppi **Select Your Product Family** (Valitse tuoteperhe) - luettelosta.
- b. Valitse tuotemerkki **Select Your Product Line** (Valitse tuotetyyppi) - luettelosta.
- c. Valitse tuotteen mallinumero **Select Your Product Model** (Valitse tuotemalli) -luettelosta.

 **HUOMAUTUS:** Jos olet valinnut eri mallin ja haluat aloittaa alusta, napsauta **Start Over** (Peruuta) valikon oikeassa yläkulmassa.

- d. Napsauta **Confirm** (Vahvista).
5. Tuloluettelo ilmestyy näyttöön. Valitse **BIOS**.
 6. Lataa uusin BIOS-tiedosto valitsemalla **Download Now** (Lataa nyt). Näyttöön tulee **File Download** (Tiedostojen lataamisikkuna).
 7. Tallenna tiedosto työpöydälle valitsemalla **Save** (Tallenna). Tiedosto latautuu työpöydälle.
 8. Napsauta kohtaa **Close** (Sulje), kun **Download Complete** (Lataaminen suoritettu loppuun) -ikkuna tulee näkyviin. Työpöydälle ilmestyy tiedostokuvake, jolla on sama nimi kuin ladatulla BIOS-päivitystiedostolla.
 9. Kaksoisnapsauta työpöydällä olevaa tiedostokuvaketta ja noudata näytössä olevia ohjeita.

[Takaisin sisällysluetteloon](#)

[Takaisin sisällysluetteloon](#)

Tekninen yleiskatsaus

Dell™ Inspiron™ 300/400 -huolto-opas

- [Inspiron™ 300](#)
- [Inspiron 400](#)

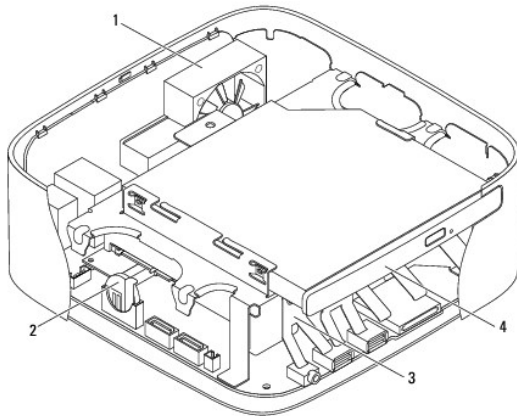
VAROITUS: Ennen kuin teet mitään toimia tietokoneen sisällä, lue tietokoneen mukana toimitetut turvallisuusohjeet. Lisää turvallisuusohjeita on Regulatory Compliance -sivulla osoitteessa www.dell.com/regulatory_compliance.

MUISTUTUS: Vain valtuutettu huoltoteknikko saa korjata tietokoneesi. Takuu ei kata huoltotöitä, joita on tehnyt joku muu kuin Dellin™ valtuuttama huoltoilike.

MUISTUTUS: Maadoita itsesi sähköstaattisen purkauksen välttämiseksi käyttämällä maadoitusrannehihnaa tai koskettamalla maalaamatonta metallipintaa (kuten esimerkiksi tietokoneen liittintä).

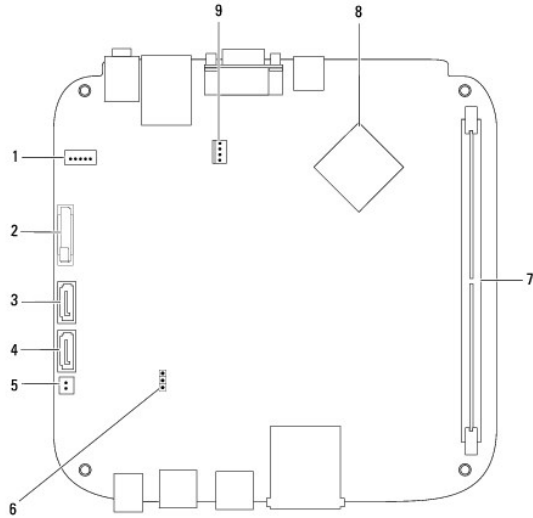
Inspiron™ 300

Laite sisältä



1	kotelon tuuletin	2	nappiparisto
3	aseman paikka	4	optinen asema

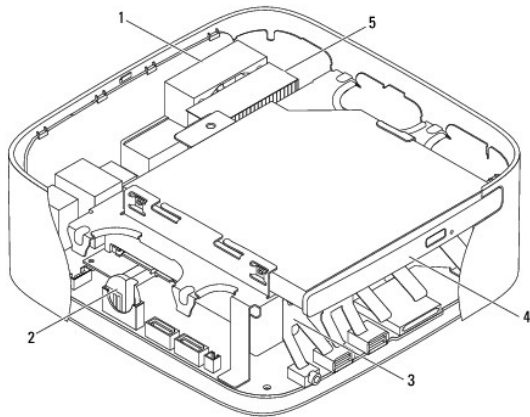
Emolevyn osat



1 SATA-virtaliitin (SATAPWR1)	2 nappiparistovastake (BAT1)
3 SATA-aseman liitin (SATA2)	4 SATA-aseman liitin (SATA1)
5 optisen aseman virtaliitin (ODD_PWR1)	6 CMOS-hyppyliitin (CMOS1)
7 muistimoduulin liitin (DIMM1)	8 suoritin
9 kotelon tuuletin liitin (SYSFAN1)	

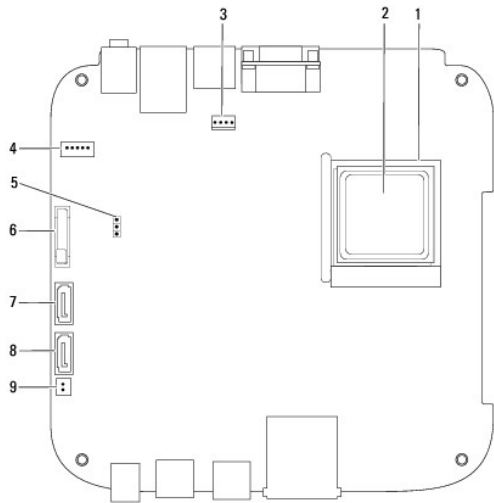
Inspiron 400

Laite sisältä



1 kotelon tuuletin	2 nappiparisto
3 aseman paikka	4 optinen asema
5 suorittimen jäähdytyslementti	

Emolevyn osat



1	suorittimen kanta	2	suoritin
3	kotelon tuuletin liitin (CPU_FAN)	4	SATA-virtaliitin (SATAPWR1)
5	CMOS-hyppyliitin (JP1)	6	nappiparistovastake (BT1)
7	SATA-aseman liitin (SATA2)	8	SATA-aseman liitin (SATA1)
9	SATA-virtaliitin (SATAPWR2)		

[Takaisin sisällysluetteloon](#)

[Takaisin sisällysluetteloon](#)

Dell™ Inspiron™ 300/400 -huolto-opas



HUOMAUTUS: HUOMAUTUKSET ovat tärkeitä tietoja, joiden avulla voit käyttää tietokonetta entistä paremmin.



MUISTUTUS: MUISTUTUKSET ovat varoituksia tilanteista, joissa laitteisto voi vahingoittua tai joissa tietoja voidaan menettää. Niissä kerrotaan myös, miten nämä tilanteet voidaan välttää.



VAROITUS: VAARAT kertovat tilanteista, joihin saattaa liittyä omaisuusvahinkojen, loukkaantumisen tai kuoleman vaara.

Tämän asiakirjan tiedot voivat muuttua ilman erillistä ilmoitusta.

© 2009 Dell Inc. Kaikki oikeudet pidätetään.

Tämän tekstin kaikenlainen kopioiminen ilman Dell Inc:n kirjallista lupaa on jyrkästi kielletty.

Tekstissä käytetyt tavamerkit: *Dell*, *DELL*-logo ja *Inspiron* ovat Dell Inc:n tavamerkkejä. *Microsoft*, *Windows*, *Windows Vista* ja *Windows Vistan* käynnistyspainikkeen logo ovat Microsoft Corporationin tavamerkkejä tai rekisteröityjä tavamerkkejä Yhdysvalloissa ja/tai muissa maissa.

Muut tekstissä mahdollisesti käytetyt tavamerkit ja tuotenimet viittaavat joko merkkien ja nimien haltijoihin tai näiden tuotteisiin. Dell Inc. kieltää omistusoikeuden muihin kuin omiin tavamerkkeihinsä ja tuotemerkeihinsä.

Syyskuu 2009 Versio A00

[Takaisin sisällysluetteloon](#)

[Takaisin sisällysluetteloon](#)

Etukiinnike

Dell™ Inspiron™ 300/400 -huolto-opas

- [Etukiinnikkeen irrottaminen](#)
- [Etukiinnikkeen asentaminen](#)

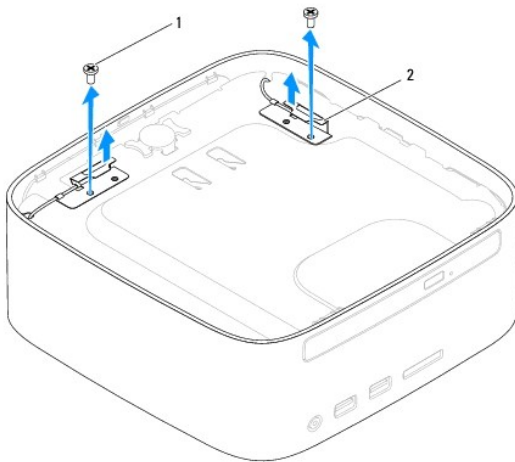
VAROITUS: Ennen kuin teet mitään toimia tietokoneen sisällä, lue tietokoneen mukana toimitetut turvallisuusohjeet. Lisää turvallisuusohjeita on Regulatory Compliance -sivulla osoitteessa www.dell.com/regulatory_compliance.

MUISTUTUS: Vain valtuutettu huoltoteknikko saa korjata tietokoneesi. Takuu ei kata huoltotöitä, joita on tehnyt joku muu kuin Dellin™ valtuuttama huoltoliike.

MUISTUTUS: Maadoita itsesi sähköstaattisen purkauksen välttämiseksi käyttämällä maadoitusrannehihnaa tai koskettamalla maalaamatonta metallipintaa (kuten esimerkiksi tietokoneen liitintä).

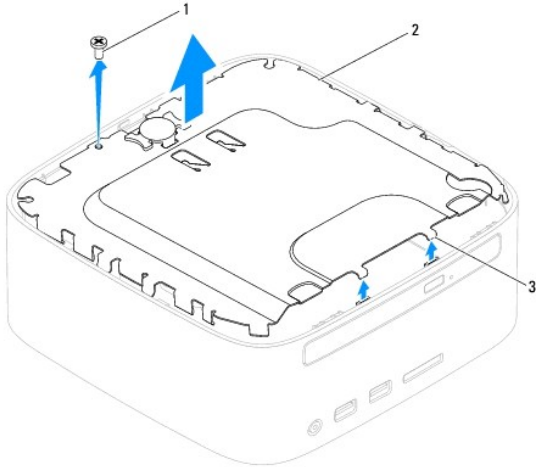
Etukiinnikkeen irrottaminen

1. Noudata kohdassa [Alkutoimet](#) esitetyjä ohjeita.
2. Irrota etukansi (katso kohtaa [Etukannen irrottaminen](#)).
3. *Inspiron 400:* Irrota kaksi ruuvia, joilla langattomat antennit on kiinnitetty etukiinnikkeeseen.



1	ruuvit (2)	2	langattomat antennit (2)
---	------------	---	--------------------------

4. Irrota ruuvi, jolla etukiinnike on kiinnitetty koteloon.
5. Nosta etukiinnike irti tietokoneesta.



1	ruuvi	2	etukiinnike
3	kielekkeet (2)		

Etukiinnikkeen asentaminen

1. Noudata kohdassa [Alkutoimet](#) esitetyjä ohjeita.
2. Kohdista etukiinnikkeen kielekkeet kotelon liitinpaikkoihin ja aseta etukiinnike paikalleen.
3. Kiinnitä ruuvi, jolla etukiinnike kiinnitetään tietokoneen runkoon.
4. *Inspiron 400*: Kohdista langattomien antennien ruuvinreiät etukiinnikkeen ruuvinreihiin. Asenna kaksi ruuvia, joilla langattomat antennit on kiinnitetty etukiinnikkeeseen.
5. Asenna etukansi (katso kohtaa [Etukannen asentaminen](#)).

⚠ MUISTUTUS: Ennen kuin käynnistät tietokoneen, kiinnitä kaikki ruuvit ja tarkista, ettei tietokoneen sisällä ole irrallisia ruuveja. Muussa tapauksessa tietokone saattaa vahingoittua.

6. Liitä tietokone ja oheislaitteet pistorasioihin ja kytke niihin virta.

[Takaisin sisällysluetteloon](#)

[Takaisin sisällysluetteloon](#)

Etukansi

Dell™ Inspiron™ 300/400 -huolto-opas

- [Etukannen irrottaminen](#)
- [Etukannen asentaminen](#)

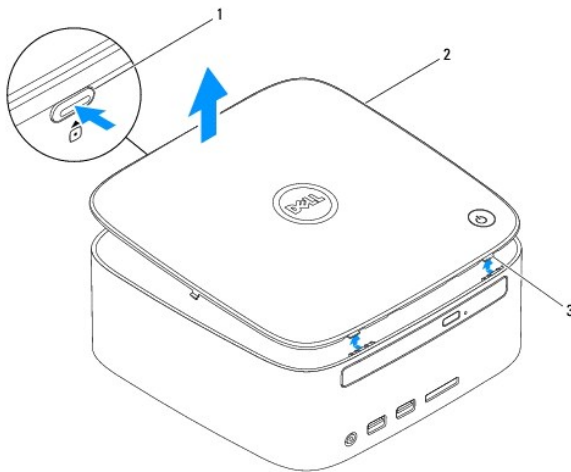
VAROITUS: Ennen kuin teet mitään toimia tietokoneen sisällä, lue tietokoneen mukana toimitetut turvallisuusohjeet. Lisää turvallisuusohjeita on Regulatory Compliance -sivulla osoitteessa www.dell.com/regulatory_compliance.

MUISTUTUS: Vain valtuutettu huoltoteknikko saa korjata tietokoneesi. Takuu ei kata huoltotöitä, joita on tehnyt joku muu kuin Dellin™ valtuuttama huoltoilike.

MUISTUTUS: Maadoita itsesi sähköstaattisen purkauksen välttämiseksi käyttämällä maadoitusrannehihnaa tai koskettamalla maalaamatonta metallipintaa (kuten esimerkiksi tietokoneen liittintä).

Etukannen irrottaminen

1. Noudata kohdassa [Alkutoimet](#) esitetyjä ohjeita.
2. Paina tietokoneen takaosassa olevaa etukannen vapautuspainiketta. Etukansi ponnahtaa ylös.
3. Nosta etukansi irti tietokoneesta.



1	etukannen vapautuspainike	2	etukansi
3	kielekkeet (2)		

Etukannen asentaminen

1. Noudata kohdassa [Alkutoimet](#) esitetyjä ohjeita.
2. Kohdista etukannen kielekkeet tietokoneessa oleviin paikkoihin ja paina etukantta varovasti, kunnes se napsahtaa paikalleen.

[Takaisin sisällysluetteloon](#)